

## 第20回長与町ラージボール大会【結果】

去る6月7日(木)、長与町民体育館において、第20回長与町ラージボール卓球大会を開催しました。

大会は、混合ダブルス・男子ダブルス・女子ダブルスを二人の年齢合計で一部と二部に分けて試合を実施。県内から436人がエントリーし、年齢を感じさせない白熱した戦いが繰り広げられました。

### 【大会の様子】



成績は次のページ

第20回長野県ラテ泳大会 (結果)

30. 6. 7. (木)

男子 一部

1位	本多・重松	鶴原・謙
2位	栗納・吉田	あすけろ
3位	本村・羽佐吉	にちがけろ
3位	高木・宮本	JP5

女子 一部

1位	谷本・進藤	長崎水泳
2位	佐之尾・吉田	あすけろ
3位	飯島・山本	愛&M
3位	竹原・田島	愛&M

男子 二部

1位	山本・山口	愛&M
2位	福本・白浜	ニカラ
3位	田中・橋口	ニカラ
3位	池田・久原	北世界水泳会

女子 二部

1位	福島・前原	日見水泳
2位	柿本・増田	娘見LB
3位	中須賀・松尾	三昧
3位	松尾・久保田	フェム

男子 敢闘賞

一部	1位	永吉・福山	長崎水泳
"	2位	本村・浦川	雅
二部	1位	井手内・誌坂	卓経会
"	2位	長尾・原田	謙早

女子 敢闘賞

1位	渡辺・椿山	にちがけろ
2位	井手・西野	さくら
1位	橋本・藤山	三昧
2位	伊東・西	日見水泳

混合 一部

1位	栗納・佐之尾	あすけろ
2位	永吉・進藤	長崎水泳
3位	本多・伊藤	鶴原・愛&M
3位	堀川・下釜	あすけろ

混合 二部

1位	山本・山本	愛&M
2位	神崎・柳田	謙早
3位	久保田・久保田	フェム
3位	櫻井・福島	日見水泳

混合 一部 敢闘賞

1位	前田・金子	雅
2位	中村・早田	北世界水泳会

混合 二部 敢闘賞

1位	山本・森山	犬村水泳
2位	山田・本田	三昧

# 男子 1 部

1パート 1コート

	本村・羽佐古	前田・下川	高木・宮本	赤尾・松尾	得点	勝率	順位
1 本村・羽佐古 (たちばなクラブ)		2 - 1	2 - 0	2 - 0	6		1
2 前田・下川 (雅クラブ・長崎すぐる会)	1 - 2		1 - 2	2 - 0	4		3
3 高木・宮本 (JP5クラブ)	0 - 2	2 - 1		2 - 0	5		2
4 赤尾・松尾 (長与ラージ)	0 - 2	0 - 2	0 - 2		3		4

2パート 2コート

	出田・柴田	田中・小森	町田・深松	田中尚・北川	得点	勝率	順位
1 出田・柴田 (南島原クラブ)		1 - 2	1 - 2	2 - 0	4		3
2 田中・小森 (諫早中央クラブ)	2 - 1		0 - 2	2 - 0	5		2
3 町田・深松 (ピンポンやってる会)	2 - 1	2 - 0		2 - 1	6		1
4 田中尚・北川 (ニコクラブ)	0 - 2	0 - 2	1 - 2		3		4

3パート 3コート

	前田・飯島	木村・浦川	岩崎・寺田	林田・富永	得点	勝率	順位
1 前田・飯島 (愛ピン会)		2 - 1	2 - 0	2 - 1	6		1
2 木村・浦川 (雅クラブ)	1 - 2		2 - 0	0 - 2	4		3
3 岩崎・寺田 (多良見LBフレンド)	0 - 2	0 - 2		0 - 2	3		4
4 林田・富永 (長与ロマン)	1 - 2	2 - 0	2 - 0		5		2

4パート 4コート

	閑納・吉田	本多・重松	草野・森	吉田・山添	得点	勝率	順位
1 閑納・吉田 (あすなろ)		2 - 1	2 - 0	2 - 0	6		1
2 本多・重松 (南島原ク・諫早中央)	1 - 2		2 - 0	2 - 0	5		2
3 草野・森 (日見マスターズ)	0 - 2	0 - 2		2 - 1	4		3
4 吉田・山添 (多良見LBフレンド)	0 - 2	0 - 2	1 - 2		3		4

5パート 5コート

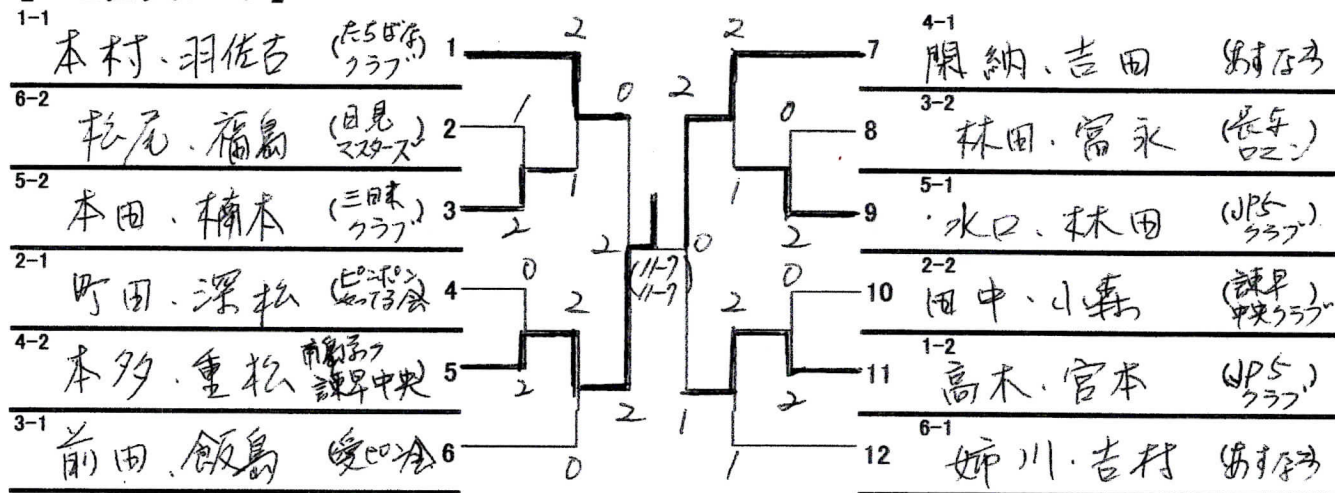
	永吉・福山	本田・楠本	水口・林田	佐野・伊東	得点	勝率	順位
1 永吉・福山 (長崎すぐる会)		0 - 2	0 - 2	2 - 0	4		3
2 本田・楠本 (三味クラブ)	2 - 0		0 - 2	2 - 1	5		2
3 水口・林田 (JP5クラブ)	2 - 0	2 - 0		1 - 2	5		1
4 佐野・伊東 (たちばなクラブ)	0 - 2	1 - 2	2 - 1		4		4

6パート 6コート

	松尾・福島	姉川・吉村	松下・米丸	森林・浅井	得点	勝率	順位
1 松尾・福島 (日見マスターズ)		0 - 2	2 - 1	2 - 1	5		2
2 姉川・吉村 (あすなろ)	2 - 0		2 - 1	2 - 0	6		1
3 松下・米丸 (三味クラブ)	1 - 2	1 - 2		1 - 2	3		4
4 森林・浅井 (長与ロマン)	1 - 2	0 - 2	2 - 1		4		3

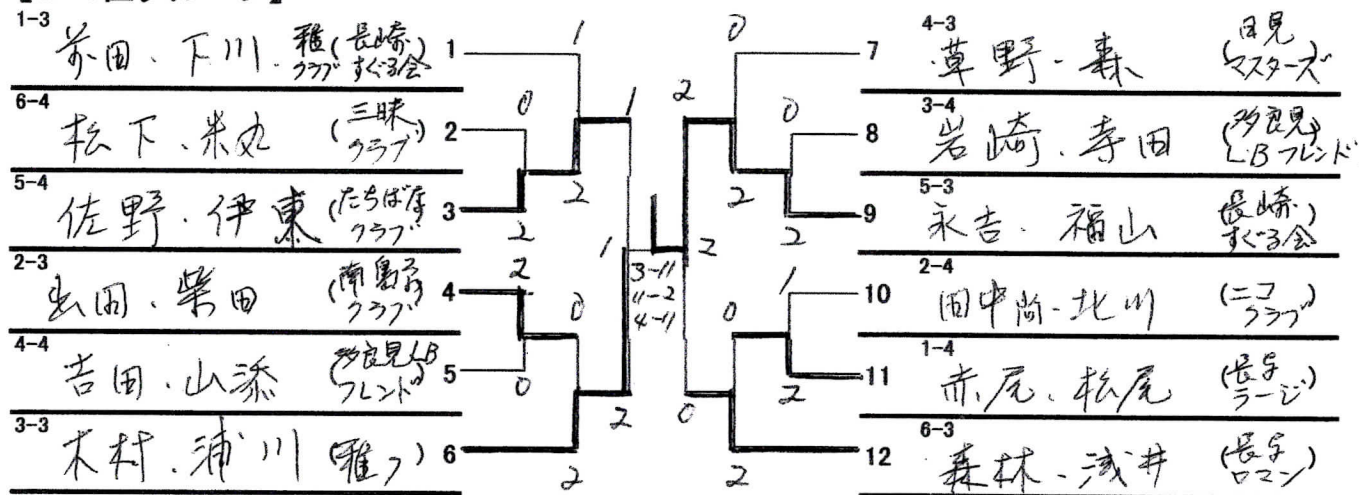
# 男子1部決勝トーナメント

## 【1・2位グループ】



- 優勝 本多・重松 (南島原クラブ 諫早中央)
- 準優勝 関納・吉田 (あすなろ)
- 3位 本村・羽佐古 (たちばなクラブ)
- 3位 高木・官本 (JPSクラブ)

## 【3・4位グループ】



- 敢闘賞 永吉・福山 (長崎クラブ 松島会)
- 木村・浦川 (雅クラブ)

# 男子 2 部

1パート 7コート

	吉原・森	大田・平野	鶴田・深山	有馬・宮本	得点	勝率	順位
1 吉原・森 (大村ベイサイド)		2 - 0	2 - 0	2 - 0	6		1
2 大田・平野 (さくらラージ)	0 - 2		0 - 2	2 - 0	4		3
3 鶴田・深山 (戎クラブ)	0 - 2	2 - 0		2 - 0	5		2
4 有馬・宮本 (長与ラージ)	0 - 2	0 - 2	0 - 2		3		4

2パート 8コート

	山本・山口	深川 今木	山田・高比良	橋本・出口	得点	勝率	順位
1 山本・山口 (愛ピン会)		2 - 0	2 - 0	2 - 0	6		1
2 深川 今木 (そよかぜF)	0 - 2		0 - 2	0 - 2	3		4
3 山田・高比良 (チームスクラム)	0 - 2	2 - 0		1 - 2	4		3
4 橋本・出口 (三昧クラブ)	0 - 2	2 - 0	2 - 1		5		2

3パート 9コート

	本多・太田	境田・仲野	香月・坂口	中山・川島	得点	勝率	順位
1 本多・太田 (南島原クラブ)		-	-	-			
2 境田・仲野 (サクランボ)			2 - 0	1 - 2	3		1
3 香月・坂口 (長与ラージ)		0 - 2		2 - 0	3		2
4 中山・川島 (クローバー)		2 - 1	0 - 2		3		3

4パート 10コート

	井手内・詰坂	村岡・沖田	小田・松尾	井川・浜口	得点	勝率	順位
1 井手内・詰坂 (卓狂会)		0 - 2	0 - 2	2 - 0	4		3
2 村岡・沖田 (長崎すぐる会)	2 - 0		2 - 0	2 - 0	6		1
3 小田・松尾 (さくらラージ)	2 - 0	0 - 2		2 - 0	5		2
4 井川・浜口 (長与ロマン)	0 - 2	0 - 2	0 - 2		3		4

5パート 11コート

	神崎・久保田	櫻井・佐藤	宮崎・大石	得点	勝率	順位
1 神崎・久保田 (チームスクラム)		2 - 0	2 - 0	4		1
2 櫻井・佐藤 (日見マスターズ)	0 - 2		1 - 2	2		3
3 宮崎・大石 (そよかぜF)	0 - 2	2 - 1		3		2

6パート 11コート

	長尾・原田	福本・白浜	倉永・山本	得点	勝率	順位
1 長尾・原田 (諫早ベテラン会)		0 - 2	1 - 2	2		3
2 福本・白浜 (ニコクラブ)	2 - 0		2 - 0	4		1
3 倉永・山本 (大村ベイサイド)	2 - 1	0 - 2		3		2

7パート 12コート

	末永・山高	藤崎・土江	古川・光山	田中・橋口	得点	勝率	順位
1 末永・山高 (北松クラブ)		2 - 1	2 - 0	2 - 1	6		1
2 藤崎・土江 (ほたる諫早)	1 - 2		1 - 2	0 - 2	3		4
3 古川・光山 (諫早ベテラン会)	0 - 2	2 - 1		0 - 2	4		3
4 田中・橋口 (ニコクラブ)	1 - 2	2 - 0	2 - 0		5		2

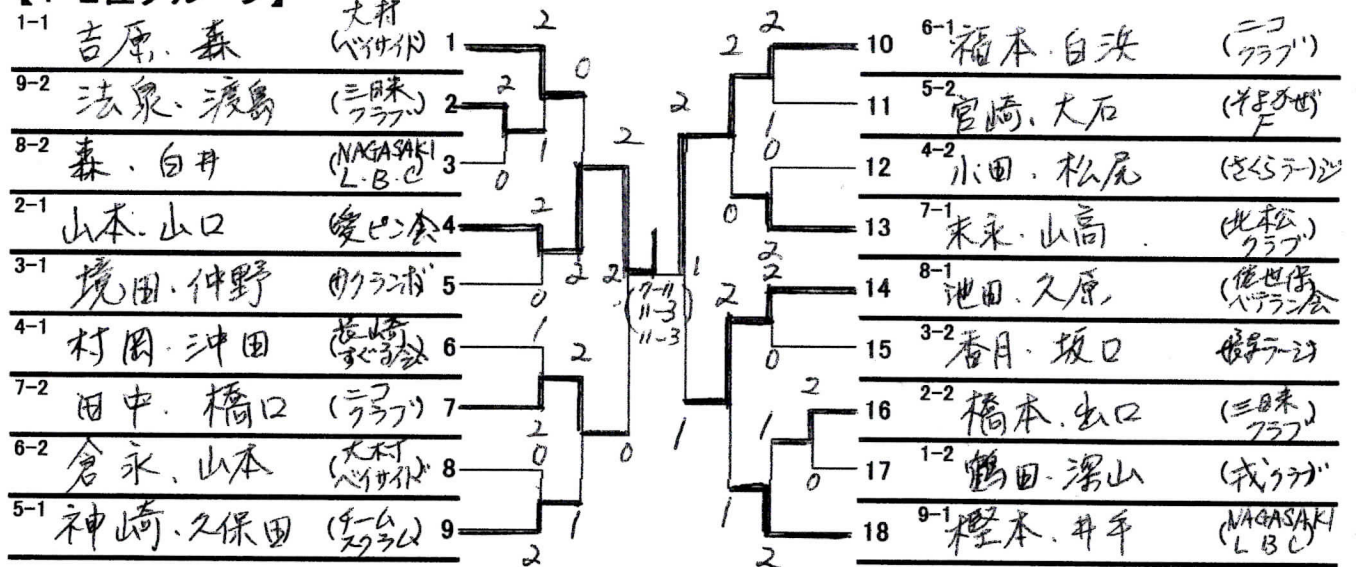
8パート 13コート

	池田・久原	宮崎・高屋	#REF!	森・白井	得点	勝率	順位
1 池田・久原 (佐世保ベテラン会)		—	2 - 0	2 - 0	4		1
2 宮崎・高屋 (多良見LBフレンド)	—		—	—	—	—	—
3 川口・小川 (さくらラージ)	-	0 - 2		1 - 2	2		3
4 森・白井 (NAGASAKI LBC)	0 - 2	—	2 - 1		3		2

	法泉・渡島	樫本・井手	辻・岡本	服部・東	得点	勝率	順位
1 法泉・渡島 (三昧クラブ)		1-2	2-0	2-0	5		2
2 樫本・井手 (NAGASAKI LBC)	2-1		2-0	2-0	6		1
3 辻・岡本 (そよかぜF)	0-2	0-2		2-1	4		3
4 服部・東 (長与ラージ)	0-2	0-2	1-2		3		4

### 男子2部決勝トーナメント

#### 【1・2位グループ】



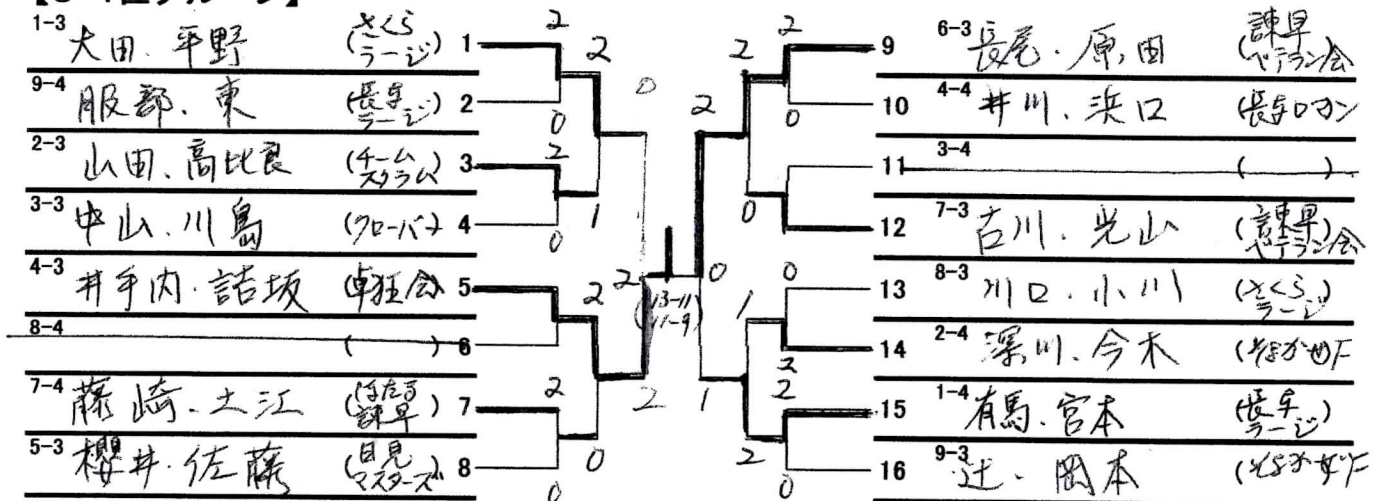
優勝 山本・山口 (愛ヒン会)

準優勝 福本・白浜 (ニコクラブ)

3位 田中・橋口 (ニコクラブ)

3位 池田・久原 (佐世保バレーボール)

#### 【3・4位グループ】



敢闘賞 井手内・諾坂 (卓狂会)

長尾・原田 (諫早バレーボール)

# 女子 1 部

1パート 15コート

	柴田・下釜	竹原・田島	香月・伊原	中島・田中	得点	勝率	順位
1 柴田・下釜 (諫早中央ク・あすなろ)		2-0	2-0	2-0	6		1
2 竹原・田島 (愛 & M)	0-2		2-0	2-0	5		2
3 香月・伊原 (そよかぜF)	0-2	0-2		2-0	4		3
4 中島・田中 (長与ロマン)	0-2	0-2	0-2		3		4

2パート 16コート

	渡辺・椿山	坂本・福田	松崎・森山	金子・田川	得点	勝率	順位
1 渡辺・椿山 (たちばなクラブ)		1-2	1-2	2-1	4		3
2 坂本・福田 (長与ラージ)	2-1		1-2	2-1	5		2
3 松崎・森山 (大村ベイサイド)	2-1	2-1		2-1	6		1
4 金子・田川 (雅クラブ)	1-2	1-2	1-2		3		4

3パート 17コート

	飯島・山本	須藤・小林	土江・榎田	川良・野口	得点	勝率	順位
1 飯島・山本 (愛 & M)		2-0	2-0	2-0	6		1
2 須藤・小林 (ピンポンやってる会)	0-2		2-0	2-0	5		2
3 土江・榎田 (ほたる諫早)	0-2	0-2		2-1	4		3
4 川良・野口 (NAGASAKI LBC)	0-2	0-2	1-2		3		4

4パート 18コート

	谷本・進藤	松尾・光野	野山・高木	辻・松本	得点	勝率	順位
1 谷本・進藤 (長崎すぐる会)		2-0	2-0	2-0	6		1
2 松尾・光野 (諫早ベテラン会)	0-2		2-0	2-0	5		2
3 野山・高木 (卓狂会・愛ピン会)	0-2	0-2		2-0	4		3
4 辻・松本 (そよかぜF)	0-2	0-2	0-2		3		4

5パート 19コート

	本多・水野	伊藤・池田	上田・本村	得点	勝率	順位
1 本多・水野 (南島原クラブ)		0-2	2-1	3		2
2 伊藤・池田 (愛&M・北松ク)	2-0		2-0	4		1
3 上田・本村 (長崎ク・たちばなク)	1-2	0-2		2		3

6パート 20コート

	佐々尾・吉田	井手・西野	田原・村上	森林・鈴木	得点	勝率	順位
1 佐々尾・吉田 (あすなろ)		2-0	2-0	2-0	6		1
2 井手・西野 (さくらラージ)	0-2		0-2	2-0	4		3
3 田原・村上 (そよかぜF)	0-2	2-0		2-0	5		2
4 森林・鈴木 (長与ロマン)	0-2	0-2	0-2		3		4

7パート 21コート

	小林・大串	松尾ヨ・仲野	松永・本田	石橋・森川	得点	勝率	順位
1 小林・大串 (長崎すぐる会)		2-0	2-0	2-0	6		1
2 松尾ヨ・仲野 (たちばなク・サクランボ)	0-2		2-0	2-1	5		2
3 松永・本田 (多良見LBフレンド)	0-2	0-2		2-1	4		3
4 石橋・森川 (雅ク・日見マスターズ)	0-2	1-2	1-2		3		4

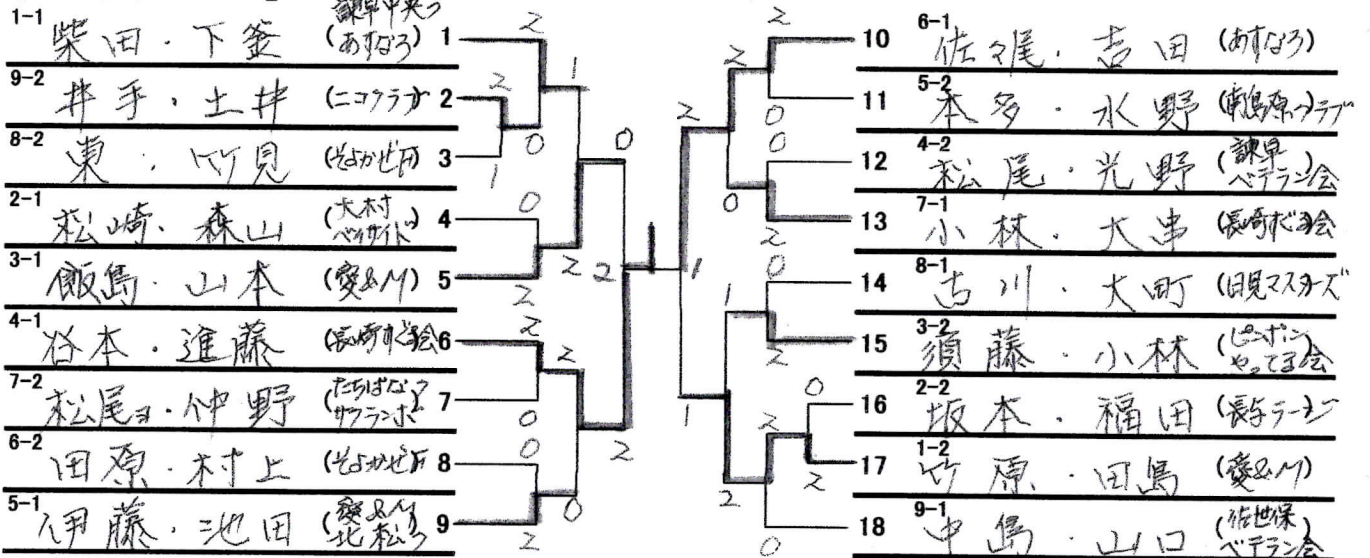
8パート 22コート

	古川・大町	一ノ瀬・中野	#REF!	東・竹見	得点	勝率	順位
1 古川・大町 (日見マスターズ)		2-0	2-0	2-0	6		1
2 一ノ瀬・中野 (三味クラブ)	0-2		2-1	0-2	4		3
3 野口・三溝 (諫早中央クラブ)	0-2	1-2		0-2	3		4
4 東・竹見 (そよかぜF)	0-2	2-0	2-0		5		2

	井手・土井	中島・山口	内藤・猪股	松竹・三輪	得点	勝率	順位
1 井手・土井 (ニコクラブ)		1 - 2	2 - 0	2 - 0	5		2
2 中島・山口 (佐世保ベテラン会)	2 - 1		2 - 1	2 - 0	6		1
3 内藤・猪股 (三味クラブ)	0 - 2	1 - 2		1 - 2	3		4
4 松竹・三輪 (ほたる諫早)	0 - 2	0 - 2	2 - 1		4		3

### 女子1部決勝トーナメント

#### 【1・2位グループ】



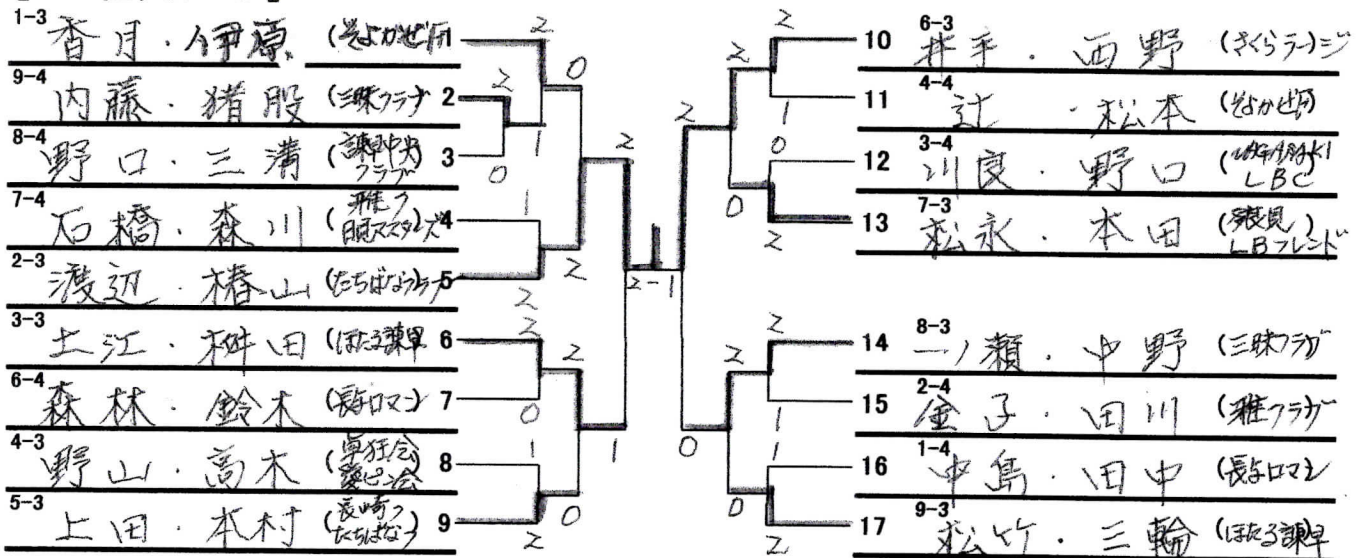
優勝 谷本・進藤 (長崎北3会)

準優勝 佐々尾・吉田 (あすなろ)

3位 飯島・山本 (愛&M)

3位 竹原・田島 (愛&M)

#### 【3・4位グループ】



敢闘賞 渡辺・椿山 (長崎北3会)

井手・西野 (ニコクラブ)



## 女子 2 部

1/パート            24コート

	中須賀・松尾	岡本・田口	柿本・増田	伊東・西	得点	勝率	順位
1 中須賀・松尾 (三味クラブ)		2 - 1	2 - 0	2 - 1	6		1
2 岡本・田口 (戎クラブ)	1 - 2		0 - 2	0 - 2	3		4
3 柿本・増田 (多良見LBフレンド)	0 - 2	2 - 0		2 - 0	5		2
4 伊東・西 (日見マスターズ)	1 - 2	2 - 0	0 - 2		4		3

2/パート            25コート

	本田・浦川	福田・山崎	安藤・江口	得点	勝率	順位
1 本田・浦川 (雅クラブ)		0 - 2	2 - 0	3		2
2 福田・山崎 (大村ベイサイド)	2 - 0		2 - 0	4		1
3 安藤・江口 (そよかぜF)	0 - 2	0 - 2		2		3

3/パート            25コート

	福島・前原	矢島・林田	中村・田中	得点	勝率	順位
1 福島・前原 (日見マスターズ)		1 - 2	2 - 0	3		2
2 矢島・林田 (諫早ベテラン会)	2 - 1		2 - 1	4		1
3 中村・田中 (NAGASAKI LBC)	0 - 2	1 - 2		2		3

4/パート            25コート

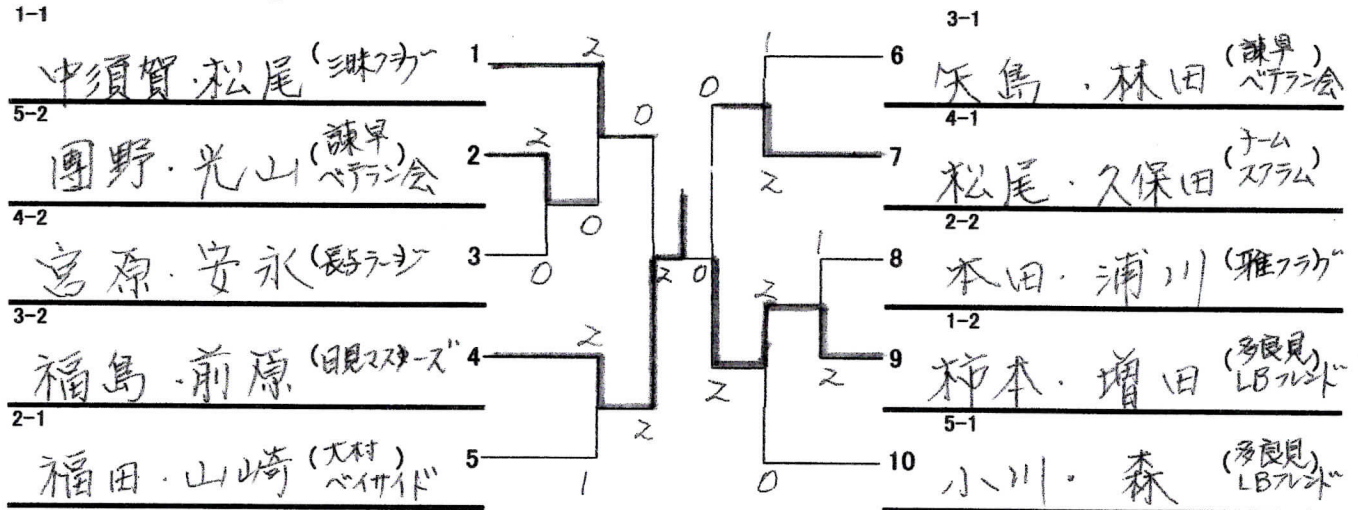
	松尾・久保田	橋本・藤山	宮原・安永	得点	勝率	順位
1 松尾・久保田 (チームスクラム)		2 - 0	2 - 0	4		1
2 橋本・藤山 (三味クラブ)	0 - 2		0 - 2	2		3
3 宮原・安永 (長与ラージ)	0 - 2	2 - 0		3		2

5/パート            26コート

	小川・森	團野・光山	大塚・伯川	西村・永尾	得点	勝率	順位
1 小川・森 (多良見LBフレンド)		2 - 0	2 - 1	2 - 0	6		1
2 團野・光山 (諫早ベテラン会)	0 - 2		2 - 1	2 - 0	5		2
3 大塚・伯川 (ニコクラブ)	1 - 2	1 - 2		2 - 1	4		3
4 西村・永尾 (NAGASAKI LBC)	0 - 2	0 - 2	1 - 2		3		4

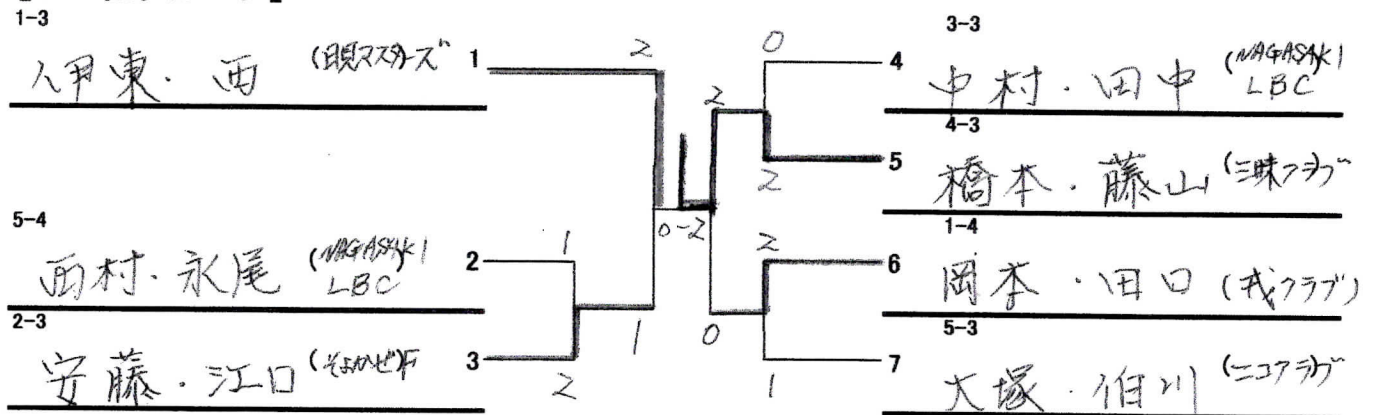
# 女子2部決勝トーナメント

## 【1・2位グループ】



- 優勝 福島・前原 (日見マスターズ)
- 準優勝 柿本・増田 (多良見LBフルボ)
- 3位 中須賀・松尾 (三昧クラブ)
- 3位 松尾・久保田 (チームスクラム)

## 【3・4位グループ】



- 敢闘賞 橋本・藤山 (三昧クラブ)
- 伊東・西 (日見マスターズ)

# 混合 1 部

1パート 1コート

	閑納・佐々尾	高木・東	川口・西野	富永・田中	得点	勝率	順位
1 閑納・佐々尾 (あすなる)		2 - 0	2 - 0	2 - 0	6		1
2 高木・東 (そよかぜ)	0 - 2		2 - 0	2 - 1	5		2
3 川口・西野 (さくらラージ)	0 - 2	0 - 2		0 - 2	3		4
4 富永・田中 (長与ロマン)	0 - 2	1 - 2	2 - 0		4		3

2パート 2コート

	末永・池田	井手内・野山	町田・小林	宮本・安永	得点	勝率	順位
1 末永・池田 (北松クラブ)		2 - 0	2 - 1	2 - 0	6		1
2 井手内・野山 (卓狂会)	0 - 2		1 - 2	2 - 0	4		3
3 町田・小林 (ピンポンやってる会)	1 - 2	2 - 1		2 - 0	5		2
4 宮本・安永 (長与ラージ)	0 - 2	0 - 2	0 - 2		3		4

3パート 3コート

	福山・林田	羽佐古・椿山	米丸・中野	北川・井手	得点	勝率	順位
1 福山・林田 (長与すぐる会)		2 - 0	2 - 1	2 - 0	6		1
2 羽佐古・椿山 (たちばなクラブ)	0 - 2		2 - 0	2 - 0	5		2
3 米丸・中野 (三味クラブ)	1 - 2	0 - 2		2 - 1	4		3
4 北川・井手 (ニコクラブ)	0 - 2	0 - 2	1 - 2		3		4

4パート 4コート

	松島・小林	本田・一ノ瀬	田中・野口	林田・鈴木	得点	勝率	順位
1 松島・小林 (長崎すぐる会)		2 - 1	0 - 2	2 - 1	5	$\frac{2}{3}$	3
2 本田・一ノ瀬 (三味クラブ)	1 - 2		2 - 0	2 - 1	5	$\frac{2}{2}$	1
3 田中・野口 (諫早中央クラブ)	2 - 0	0 - 2		2 - 1	5	$\frac{1}{2}$	2
4 林田・鈴木 (長与ロマン)	1 - 2	1 - 2	1 - 2		3		4

5パート 5コート

	福本・土井	伊東・井原	木村・石橋	出田・本多	得点	勝率	順位
1 福本・土井 (ニコクラブ)		2 - 1	2 - 0	0 - 2	5		2
2 伊東・井原 (そよかせF)	1 - 2		2 - 0	1 - 2	4		3
3 木村・石橋 (雅クラブ)	0 - 2	0 - 2		1 - 2	3		4
4 出田・本多 (南島原クラブ)	2 - 0	2 - 1	2 - 1		6		1

6パート 6コート

	松尾・大町	永吉・進藤	出口・猪股	坂口・坂本	得点	勝率	順位
1 松尾・大町 (日見マスターズ)		2 - 1	2 - 0	2 - 0	6		1
2 永吉・進藤 (長崎すぐる会)	1 - 2		2 - 0	2 - 0	5		2
3 出口・猪股 (三味クラブ)	0 - 2	0 - 2		2 - 0	4		3
4 坂口・坂本 (長与ラージ)	0 - 2	0 - 2	0 - 2		3		4

7パート 7コート

	本多・伊藤	宮本・高木	大田・小松	小森・三溝	得点	勝率	順位
1 本多・伊藤 (南島原ク・愛&M)		2 - 0	2 - 0	2 - 0	6		1
2 宮本・高木 (JP5クラブ)	0 - 2		2 - 0	0 - 2	4	0.40	4
3 大田・小松 (さくらラージ)	0 - 2	0 - 2		2 - 0	4	0.5	3
4 小森・三溝 (諫早中央クラブ)	0 - 2	2 - 0	0 - 2		4	0.77	2

8パート 8コート

	白浜・香月	吉田・吉田	中村・早田	得点	勝率	順位
1 白浜・香月 (日の丸・そよかせF)		0 - 2	2 - 0	3		2
2 吉田・吉田 (あすなる)	2 - 0		2 - 0	4		1
3 中村・早田 (ピンポンやってる会)	0 - 2	0 - 2		2		3

9パート 9コート

	飯島・飯島	前田・松尾	田中尚・上田	浅井・中島	得点	勝率	順位
1 飯島・飯島 (愛ピン会・愛&M)		2 - 0	2 - 0	2 - 1	6		1
2 前田・松尾 (そよかせF)	0 - 2		2 - 0	2 - 0	5		2
3 田中尚・上田 (ニコクラブ・長崎ク)	0 - 2	0 - 2		0 - 2	3		4
4 浅井・中島 (長与ロマン)	1 - 2	0 - 2	2 - 0		4		3

10パート 10コート

	池田・中島	山高・竹原	林田・田川	柴田・永野	得点	勝率	順位
1 池田・中島 (佐世保ベテラン会)		0 - 2	2 - 0	2 - 1	5		2
2 山高・竹原 (北松ク・愛&M)	2 - 0		2 - 1	2 - 0	6		1
3 林田・田川 (JP5クラブ)	0 - 2	1 - 2		1 - 2	3		4
4 柴田・永野 (南島原クラブ)	1 - 2	0 - 2	2 - 1		4		3

11パート 11コート

	村岡・谷本	福島・古川	松尾・緒方	寺田・松永	得点	勝率	順位
1 村岡・谷本 (長崎すぐる会)		1 - 2	2 - 0	2 - 0	5		2
2 福島・古川 (日見マスターズ)	2 - 1		2 - 0	2 - 0	6		1
3 松尾・緒方 (さくらラージ)	0 - 2	0 - 2		2 - 1	4		3
4 寺田・松永 (多良見LBフレンド)	0 - 2	0 - 2	1 - 2		3		4

12パート 12コート

	本村・渡辺	深川・松本	水口・中山	赤尾・福田	得点	勝率	順位
1 本村・渡辺 (たちばなクラブ)		2 - 0	2 - 0	2 - 0	6		1
2 深川・松本 (そよかせF)	0 - 2		1 - 2	2 - 1	4		3
3 水口・中山 (クローバー)	0 - 2	2 - 1		2 - 0	5		2
4 赤尾・福田 (長与ラージ)	0 - 2	1 - 2	0 - 2		3		4

13パート 13コート

	山口・田島	浦川・浦川	下川・西平	佐藤・森川	得点	勝率	順位
1 山口・田島 (愛ピン会・愛&M)		2 - 0	2 - 0	2 - 0	6		1
2 浦川・浦川 (雅クラブ)	0 - 2		2 - 1	2 - 0	5		2
3 下川・西平 (ニコクラブ)	0 - 2	1 - 2		1 - 2	3		4
4 佐藤・森川 (日見マスターズ)	0 - 2	0 - 2	2 - 1		4		3

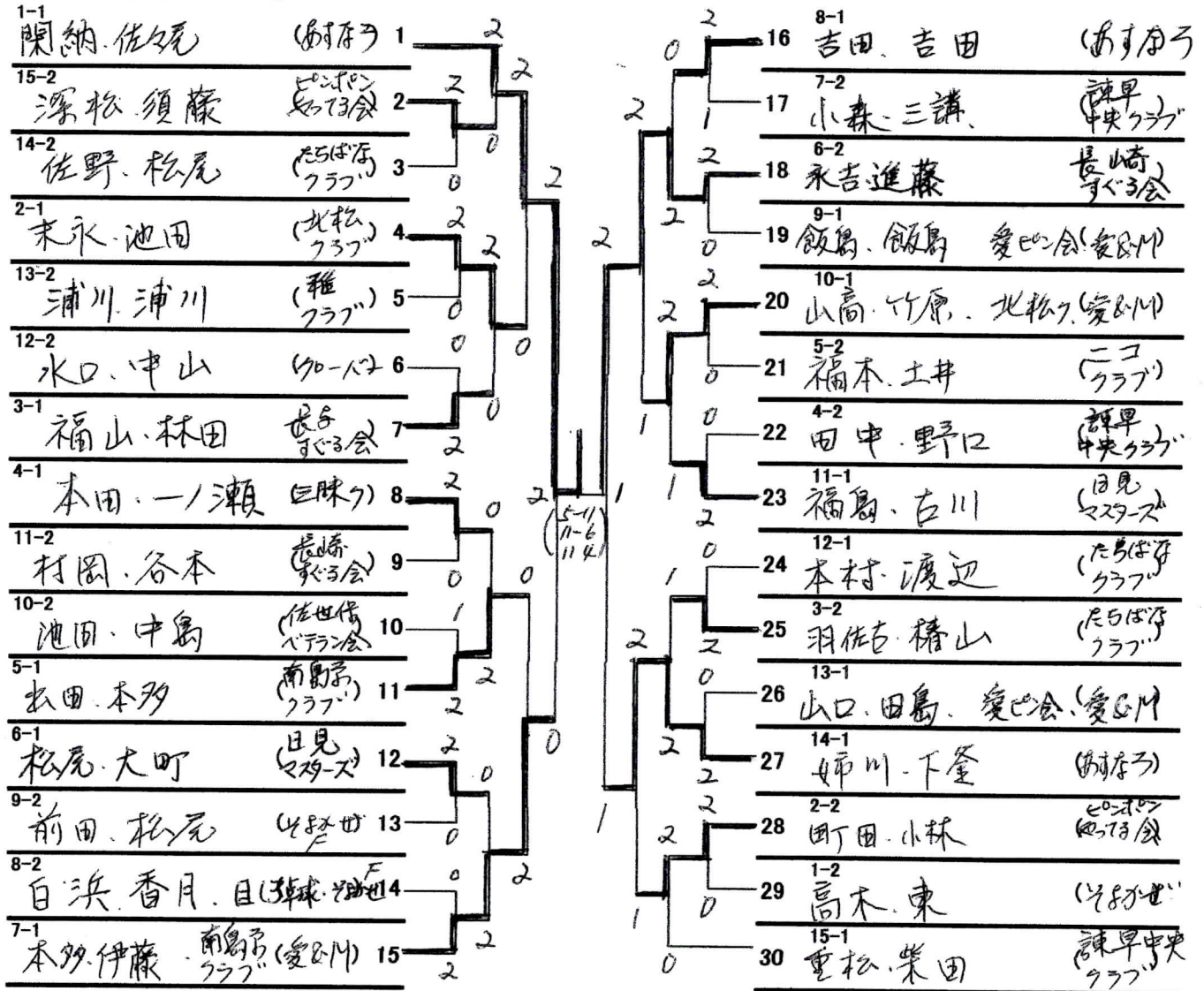
14パート 14コート

	姉川・下釜	佐野・松尾	沖田・大串	川島・松竹	得点	勝率	順位
1 姉川・下釜 (あすなる)		2 - 0	2 - 1	2 - 0	6		1
2 佐野・松尾 (たちばなクラブ)	0 - 2		2 - 1	2 - 0	5		2
3 沖田・大串 (長崎すぐる会)	1 - 2	1 - 2		2 - 0	4		3
4 川島・松竹 (クローバー)	0 - 2	0 - 2	0 - 2		3		4

	重松・柴田	深松・須藤	岩崎・本田	前田・金子	得点	勝率	順位
1 重松・柴田 (諫早中央クラブ)		2-1	2-0	2-1	6		1
2 深松・須藤 (ピンポンやってる会)	1-2		2-0	2-0	5		2
3 岩崎・本田 (多良見LBフレンド)	0-2	0-2		0-2	3		4
4 前田・金子 (雅クラブ)	1-2	0-2	2-0		4		3

### 混合1部決勝トーナメント

#### 【1位・2位グループ】



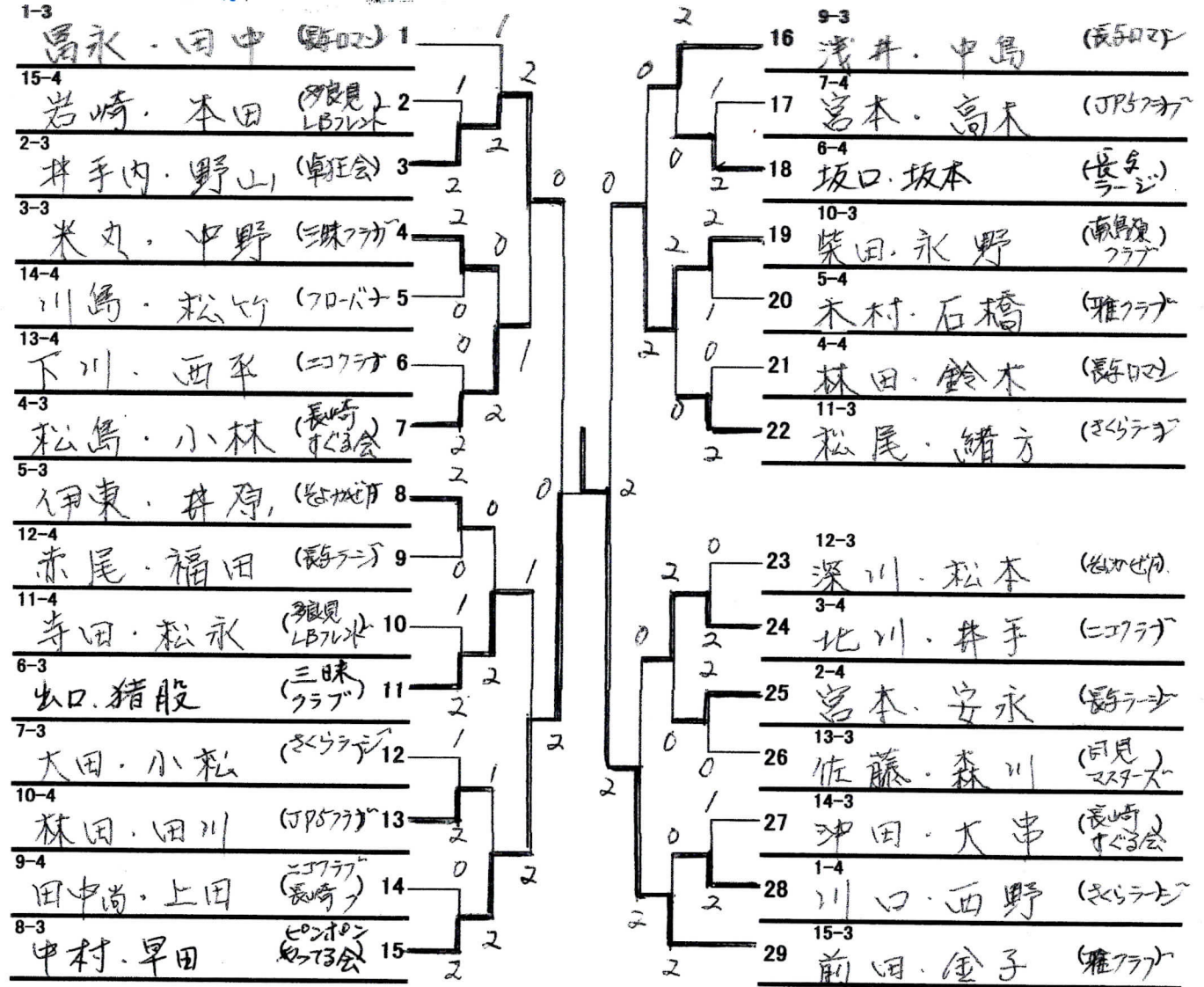
優勝 関納・佐々尾 (あす存ろ)

準優勝 永吉・進藤 (長崎北会)

3位 本多・伊藤 (南島原・愛国)

3位 姉川・下釜 (あす存ろ)

【3-4位グループ】



敢闘賞 前田・金子 (雅クラブ)  
中村・早田 (松島会)

## 混合 2 部

1パート 16コート

	久保田・久保田	今木・辻	橋本・橋本	吉田・小川	得点	勝率	順位
1 久保田・久保田 (チームスクラム)		2 - 0	2 - 1	2 - 0	6		1
2 今木・辻 (そよかせF)	0 - 2		1 - 2	0 - 2	3		4
3 橋本・橋本 (三味クラブ)	1 - 2	2 - 1		2 - 0	5		2
4 吉田・小川 (多良見LBフレンド)	0 - 2	2 - 0	0 - 2		4		3

2パート 17コート

	詰坂・深川	樫本・中村	仲野・團野	香月・宮原	得点	勝率	順位
1 詰坂・深川 (卓狂会・愛&M)		1 - 2	2 - 0	2 - 0	5	$\frac{2}{5}$	1
2 樫本・中村 (NAGASAKI LBC)	2 - 1		0 - 2	2 - 1	5	$\frac{3}{5}$	3
3 仲野・團野 (諫早ベテラン会)	0 - 2	2 - 0		2 - 0	5	$\frac{3}{5}$	2
4 香月・宮原 (長与ラージ)	0 - 2	1 - 2	0 - 2		3		4

3パート 18コート

	土江・土江	森・山崎	山田・本田	楠本・内藤	得点	勝率	順位
1 土江・土江 (ほたる諫早)		0 - 2	0 - 2	0 - 2	3		4
2 森・山崎 (大村ベイサイド)	2 - 0		2 - 1	1 - 2	5	$\frac{1.018}{5}$	2
3 山田・本田 (ラージ木鉢・雅クラブ)	2 - 0	1 - 2		2 - 1	5	$\frac{2.807}{5}$	3
4 楠本・内藤 (三味クラブ)	2 - 0	2 - 1	1 - 2		5	$\frac{1.057}{5}$	1

4パート 19コート

	草野・前原	鶴田・田口	辻・安藤	白井・永尾	得点	勝率	順位
1 草野・前原 (日見マスターズ)		2 - 0	2 - 1	2 - 0	6		1
2 鶴田・田口 (戎クラブ)	0 - 2		0 - 2	2 - 0	4		3
3 辻・安藤 (そよかせF)	1 - 2	2 - 0		2 - 0	5		2
4 白井・永尾 (NAGASAKI LBC)	0 - 2	0 - 2	0 - 2		3		4

5パート 20コート

	法泉・中須賀	井手・野口	森・伊東	光山・光山	得点	勝率	順位
1 法泉・中須賀 (三味クラブ)		2 - 0	1 - 2	2 - 0	5		1
2 井手・野口 (NAGASAKI LBC)	0 - 2		2 - 1	0 - 2	4		3
3 森・伊東 (日見マスターズ)	2 - 1	1 - 2		0 - 2	4		4
4 光山・光山 (諫早ベテラン会)	0 - 2	2 - 0	2 - 0		5		2

6パート 21コート

	宮崎・村上	高屋・柿本	松下・藤山	得点	勝率	順位
1 宮崎・村上 (そよかせF)		-	0 - 2	1		2
2 高屋・柿本 (多良見LBフレンド)	-		-	-	-	-
3 松下・藤山 (三味クラブ)	2 - 0	-		2		1

7パート 21コート

	神崎・榎田	深山・岡本	大石・江口	得点	勝率	順位
1 神崎・榎田 (ほたる諫早)		2 - 0	2 - 0	4		1
2 深山・岡本 (戎クラブ)	0 - 2		2 - 0	3		2
3 大石・江口 (そよかせF)	0 - 2	0 - 2		2		3

## 8パート 21コート

	長尾・光野	渡島・松尾	服部・西村	得点	勝率	順位
1 長尾・光野 (諫早ベテラン会)		2-0	2-0	4		1
2 渡島・松尾 (三味クラブ)	0-2		2-0	3		2
3 服部・西村 (NAGASAKI LBC)	0-2	0-2		2		3

## 9パート 22コート

	境田・仲野	倉永・松崎	平野・西	岡本・竹見	得点	勝率	順位
1 境田・仲野 (サクランボ)		0-2	1-2	2-0	4		3
2 倉永・松崎 (大村ベイサイド)	2-0		2-0	1-2	5		1
3 平野・西 (日見マスターズ)	2-1	0-2		2-0	5		2
4 岡本・竹見 (そよかぜF)	0-2	2-1	0-2		4		4

## 10パート 23コート

	櫻井・福島	石田・田中	山本・森山	山添・森	得点	勝率	順位
1 櫻井・福島 (日見マスターズ)		2-0	2-1	2-0	6		1
2 石田・田中 (NAGASAKI LBC)	0-2		2-0	1-2	4	$\frac{3}{4}$	2
3 山本・森山 (大村ベイサイド)	1-2	0-2		2-0	4	$\frac{2}{4}$	3
4 山添・森 (多良見LBフレンド)	0-2	2-1	0-2		4	$\frac{2}{4}$	4

## 11パート 24コート

	久原・山口	宮崎・増田	橋口・伯川	森林・森林	得点	勝率	順位
1 久原・山口 (佐世保ベテラン会)		1-2	2-0	2-0	5		1
2 宮崎・増田 (多良見LBフレンド)	2-1		0-2	1-2	4		3
3 橋口・伯川 (ニコクラブ)	0-2	2-0		2-1	5		2
4 森林・森林 (長与ロマン)	0-2	2-1	1-2		4		4

## 12パート 25コート

	山本・山本	小田・井手	森・川良	田中・大塚	得点	勝率	順位
1 山本・山本 (愛ピン会・愛&M)		2-0	2-0	2-0	6		1
2 小田・井手 (さくらラージ)	0-2		2-0	2-1	5		2
3 森・川良 (NAGASAKI LBC)	0-2	0-2		1-2	3		4
4 田中・大塚 (ニコクラブ)	0-2	1-2	2-1		4		3

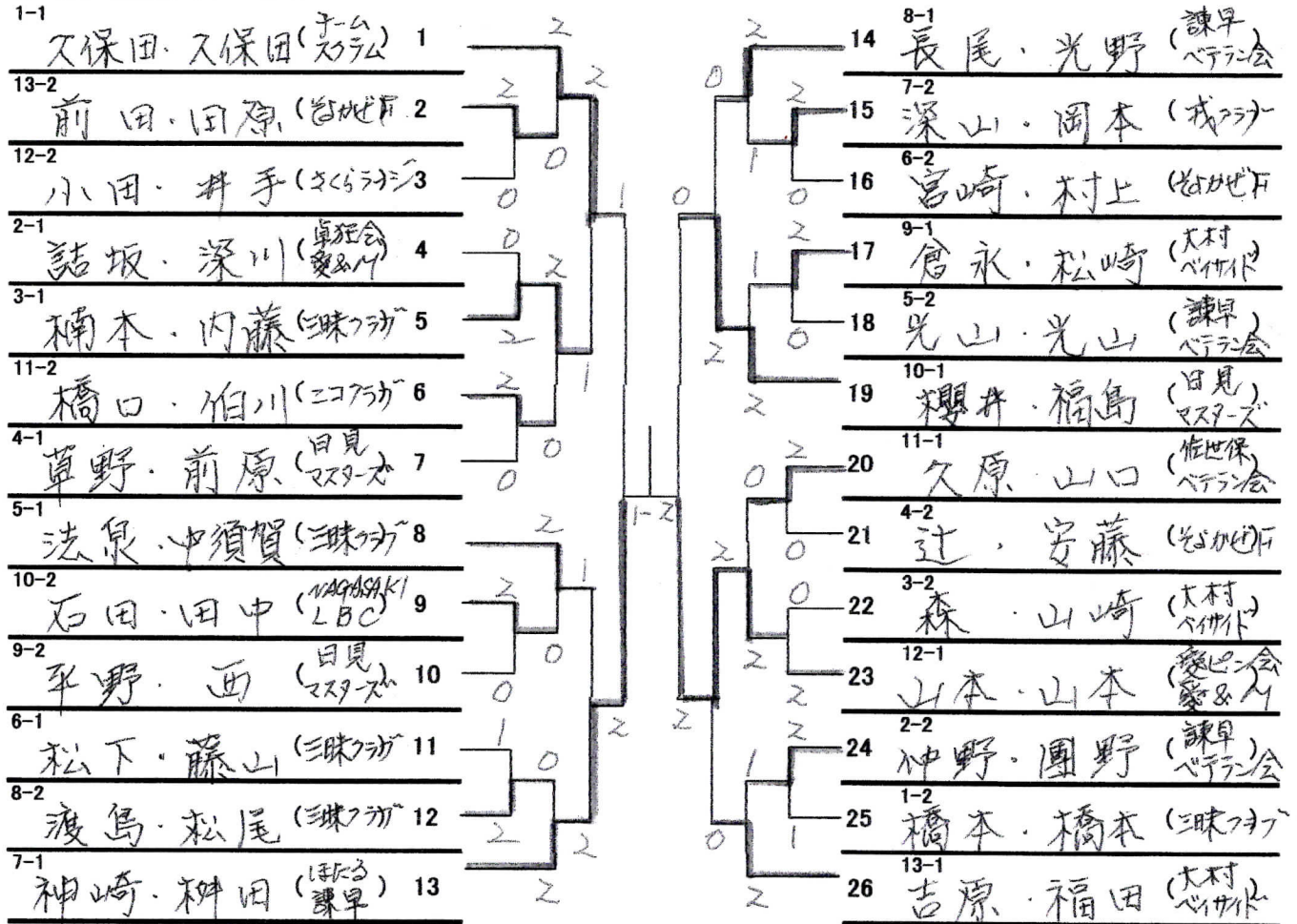
## 13パート 26コート

	吉原・福田	古川・松尾	藤崎・三輪	前田・田原	得点	勝率	順位
1 吉原・福田 (大村ベイサイド)		2-0	2-0	2-1	6		1
2 古川・松尾 (諫早ベテラン会)	0-2		2-0	0-2	4		3
3 藤崎・三輪 (ほたる諫早)	0-2	0-2		0-2	3		4
4 前田・田原 (そよかぜF)	1-2	2-0	2-0		5		2



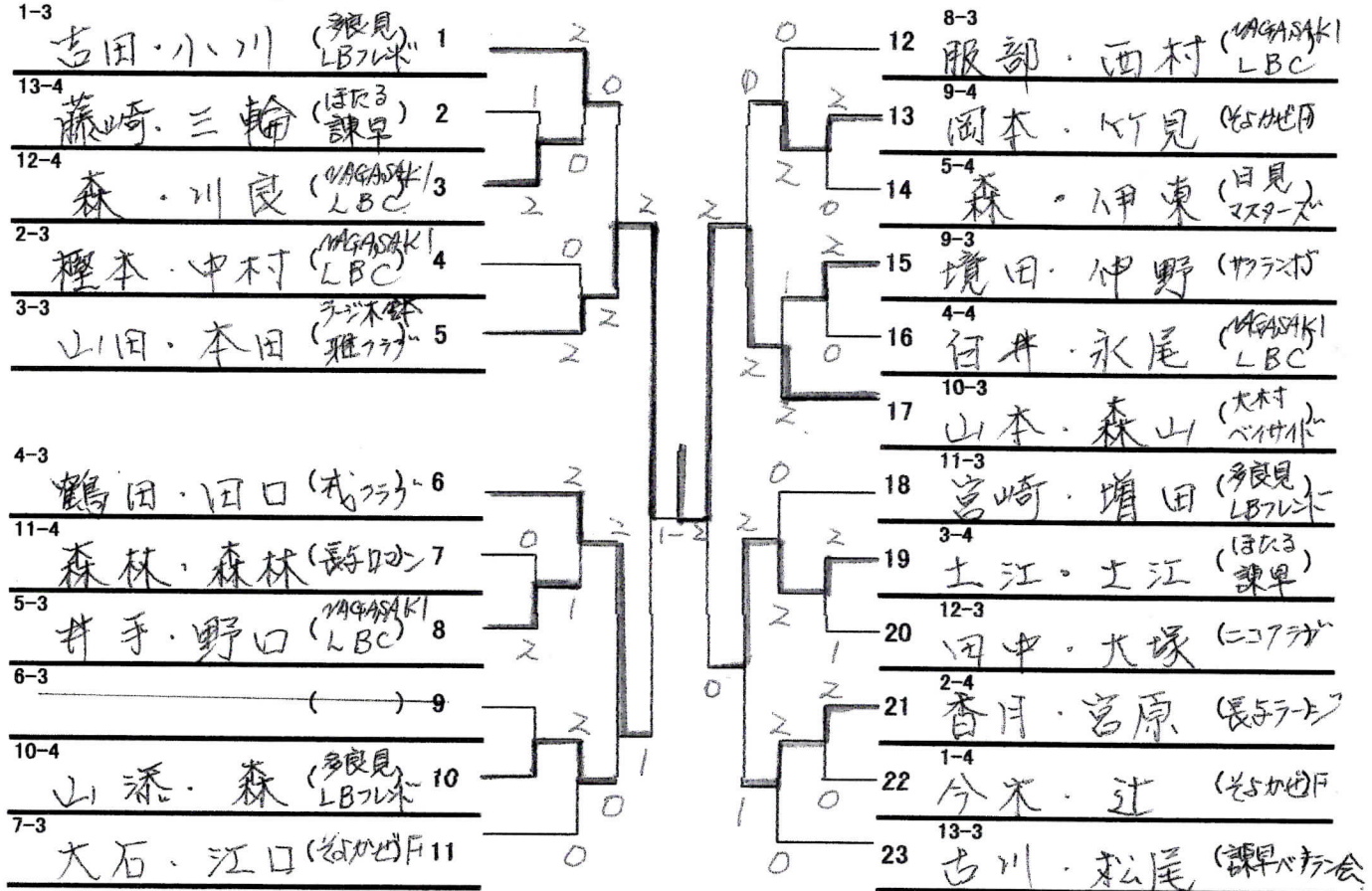
# 混合2部決勝トーナメント

## 【1位・2位グループ】



- 優勝 山本・山本 (愛媛県)
- 準優勝 神崎・柳田 (ほたる 諫早)
- 3位 又保田・又保田 (チームスクラム)
- 3位 櫻井・福島 (日見マスターズ)

【3・4位グループ】



敢闘賞

山本・森山 (大村ベイサイド)

山田・本田 (ラグビー部 雅フット)