

第23回長与町ラージボール大会結果

期 日:令和元年6月6日(木)

会 場:長与町民体育館

【最高年齢 84歳の方もはつらつとしたプレーで
頑張っていたらっしゃいました。
のべ人数 410人 大盛会でした。】

第20回長野県ラージボール大会 (結果) 令和元 6. 6. (木)

男子 一部

1位	本村・羽佐古	たしげんクラブ
2位	吉田・深松	早岐早慶 佐世保バレー会
3位	針尾・飯島	愛ピオン会
3位	柴納・浦川	あすなろ

女子 一部

1位	山口・池田	北松クラブ
2位	山本・飯島	愛ピオン会
3位	柴田・下釜	諫早中央クラブ
3位	井手・工井	ファーストクラブ

男子 二部

1位	本多・太田	南島原クラブ
2位	宮部・辻	佐世保バレー会
3位	浜野・前田	長崎水球会
3位	山高・末永	北松クラブ

女子 二部

1位	福田・松崎	大村バレー会
2位	福島・前原	日見クラブ
3位	実屋・中島	佐世保バレー会
3位	仲野・西	サクラボ

男子 敢闘賞

一部	1位	田中・小森	諫早中央クラブ
	2位	伊東・久保田	あすなろ
二部	1位	中島・池田	佐世保バレー会
	2位	宮崎・中村	南島原クラブ

女子 敢闘賞

1位	蓮山・松本	南島原クラブ
2位	光野・宮田	諫早バレー会
1位	小宮・東	長崎水球会
2位	沖田・梶原	目以卓球

混合 一部

1位	佐々尾・柴納	あすなろ
2位	下釜・堀川	あすなろ
3位	山口・末永	北松クラブ
3位	柴田・重松	諫早中央クラブ

混合 二部

1位	山本・山本	愛ピオン会
2位	光野・前田	諫早バレー会
3位	松尾・橋本	三味クラブ
3位	香目・前田秀	あすなろ

混合 一部 敢闘賞

1位	川口・花木	たしげんクラブ
2位	石橋・前田	南島原クラブ

混合 二部 敢闘賞

1位	本田・山田	雅クラブ
2位	川端・宮田	諫早バレー会

混合 1 部

1パート

1コート

	佐々尾・関納	松本・中村	山下・山下	大塚・橋口	得点	勝率	順位
1 佐々尾・関納 (あすなる)		2 - 0	2 - 0	2 - 0	6		1
2 松本・中村 (南島原クラブ)	0 - 2		2 - 0	2 - 0	5		2
3 山下・山下 (長崎すぐる会)	0 - 2	0 - 2		2 - 0	4		3
4 大塚・橋口 (ニコクラブ)	0 - 2	0 - 2	0 - 2		3		4

2パート

2コート

	田島・山口	早田・中村	猪股・出口	浦川・浦川	得点	勝率	順位
1 田島・山口 (愛ピン会)		2 - 0	2 - 0	2 - 0	6		1
2 早田・中村 (ピンポンやってる会)	0 - 2		1 - 2	1 - 2	3		4
3 猪股・出口 (三昧クラブ)	0 - 2	2 - 1		0 - 2	4		3
4 浦川・浦川 (雅クラブ)	0 - 2	2 - 1	2 - 0		5		2

3パート

3コート

	渡辺・本村	江口・浦川	竹見・柴田	山田・森	得点	勝率	順位
1 渡辺・本村 (たちばなクラブ)		1 - 2	2 - 0	2 - 1	5		2
2 江口・浦川 (エレメンズ)	2 - 1		2 - 0	2 - 0	6		1
3 竹見・柴田 (そよかぜF)	0 - 2	0 - 2		1 - 2	3		4
4 山田・森 (諫早ベテラン会)	1 - 2	0 - 2	2 - 1		4		3

4パート

4コート

	小林・町田	西野・松尾	酒井・金子	田中・富永	得点	勝率	順位
1 小林・町田 (ピンポンやってる会)		2 - 0	2 - 0	2 - 0	6		1
2 西野・松尾 (さくらラージ)	0 - 2		2 - 1	1 - 2	4		3
3 酒井・金子 (南島原クラブ)	0 - 2	1 - 2		0 - 2	3		4
4 田中・富永 (長与ロマン)	0 - 2	2 - 1	2 - 0		5		2

5パート

5コート

	古川・松尾	東・古賀	土井・福本	田川・宮本	得点	勝率	順位
1 古川・松尾 (日見マスターズ)		0 - 2	0 - 2	2 - 1	4		3
2 東・古賀 (諫早中央クラブ)	2 - 0		0 - 2	2 - 0	3		2
3 土井・福本 (ノースストクラブ)	2 - 0	2 - 0		2 - 1	6		1
4 田川・宮本 (J P 5)	1 - 2	0 - 2	1 - 2		3		4

6パート

6コート

	大串・浜野	一ノ瀬・本田	池田・田中	森川・森	得点	勝率	順位
1 大串・浜野 (長崎すぐる会)		2 - 0	2 - 0	2 - 0	6		1
2 一ノ瀬・本田 (三昧クラブ)	0 - 2		1 - 2	1 - 2	3		4
3 池田・田中 (諫早中央クラブ)	0 - 2	2 - 1		2 - 1	5		2
4 森川・森 (日見マスターズ)	0 - 2	2 - 1	1 - 2		4		3

7パート

7コート

	山口・末永	建山・山越	松尾・伊東	本田・森山	得点	勝率	順位
1 山口・末永 (北松クラブ)		2 - 0	2 - 1	2 - 0	6		1
2 建山・山越 (南島原クラブ)	0 - 2		0 - 2	2 - 1	4		3
3 松尾・伊東 (そよかぜF)	1 - 2	2 - 0		2 - 1	5		2
4 本田・森山 (多良見LBフレンド)	0 - 2	1 - 2	1 - 2		3		4

8パート

8コート

	下釜・姉川	竹原・針尾	高木・小川	中山・水口	得点	勝率	順位
1 下釜・姉川 (あすなろ)		2-1	2-0	2-0	6		1
2 竹原・針尾 (愛ピン会)	1-2		2-0	2-0	5		2
3 高木・小川 (さくらラージ)	0-2	0-2		0-2	3		4
4 中山・水口 (クローバー)	0-2	0-2	2-0		4		3

9パート

9コート

	椿山・羽佐古	谷本・沖田	井手・高木	石橋・前田	得点	勝率	順位
1 椿山・羽佐古 (たちばなクラブ)		1-2	2-0	2-1	5		2
2 谷本・沖田 (長崎すぐる会)	2-1		2-0	2-0	6		1
3 井手・高木 (ファーストクラブ)	0-2	0-2		0-2	3		4
4 石橋・前田 (商南クラブ)	1-2	0-2	2-0		4		3

10パート

10コート

	須藤・深松	土肥・森	井原・前田	中島・浅井	得点	勝率	順位
1 須藤・深松 (北松クラブ・佐世保ベテラン会)		2-0	2-0	2-0	6		1
2 土肥・森 (南島原クラブ)	0-2		0-2	1-2	3		4
3 井原・前田 (そよかぜF)	0-2	2-0		2-1	5		2
4 中島・浅井 (長与ロマン)	0-2	2-1	1-2		4		3

11パート

11コート

	大町・福島	川口・荒木	小宮・泉	西岡・末竹	得点	勝率	順位
1 大町・福島 (日見マスターズ)		0-2	2-0	2-1	5		1
2 川口・荒木 (たちばなクラブ)	2-0		1-2	1-2	4		4
3 小宮・泉 (長崎すぐる会)	0-2	2-1		2-0	5		2
4 西岡・末竹 (佐世保ベテラン会)	1-2	2-1	0-2		4		3

12パート

12コート

	柴田・重松	峰松・久保田	中野・米丸	上田・北川	得点	勝率	順位
1 柴田・重松 (諫早中央クラブ)		2-0	2-0	2-0	6		1
2 峰松・久保田 (エレメンズ)	0-2		2-0	2-1	5		2
3 中野・米丸 (三味クラブ)	0-2	0-2		1-2	3		4
4 上田・北川 (ニコクラブ)	0-2	1-2	2-1		4		3

13パート

13コート

	飯島・飯島	小林・松島	小松・川口	永尾・松尾	得点	勝率	順位
1 飯島・飯島 (愛ピン会)		2-0	2-0	2-0	6		1
2 小林・松島 (長崎すぐる会)	0-2		2-0	1-2	4		3
3 小松・川口 (さくらラージ)	0-2	0-2		1-2	3		4
4 永尾・松尾 (NAGASAKI LBC)	0-2	2-1	2-1		5		2

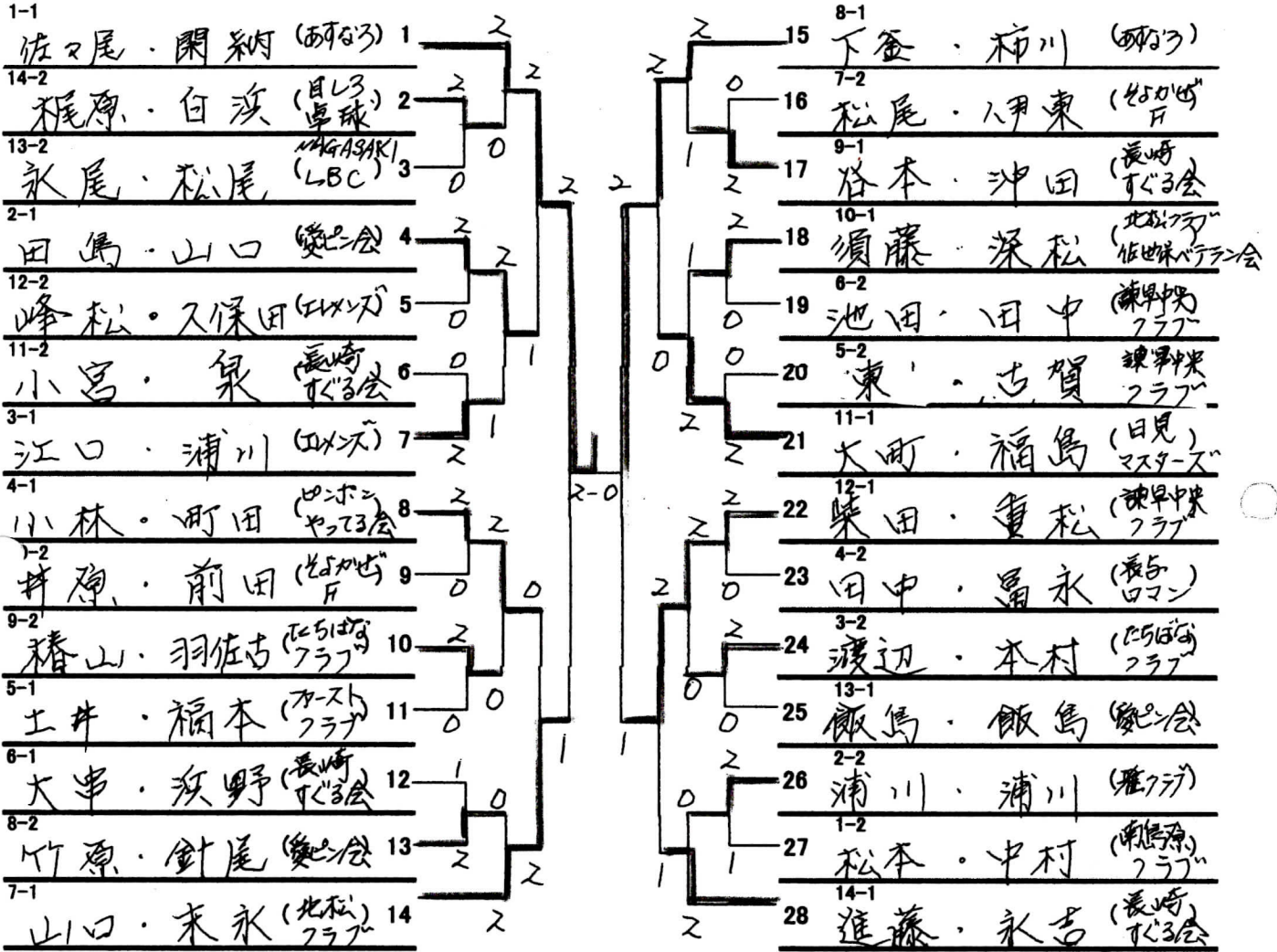
14パート

14コート

	進藤・永吉	池田・山高	三溝・小森	梶原・白浜	得点	勝率	順位
1 進藤・永吉 (長崎すぐる会)		2-0	2-0	2-1	6		1
2 池田・山高 (北松クラブ)	0-2		2-0	0-2	4		3
3 三溝・小森 (諫早中央クラブ)	0-2	0-2		0-2	3		4
4 梶原・白浜 (目しろ卓球)	1-2	2-0	2-0		5		2

混合1部決勝トーナメント

【1位・2位グループ】



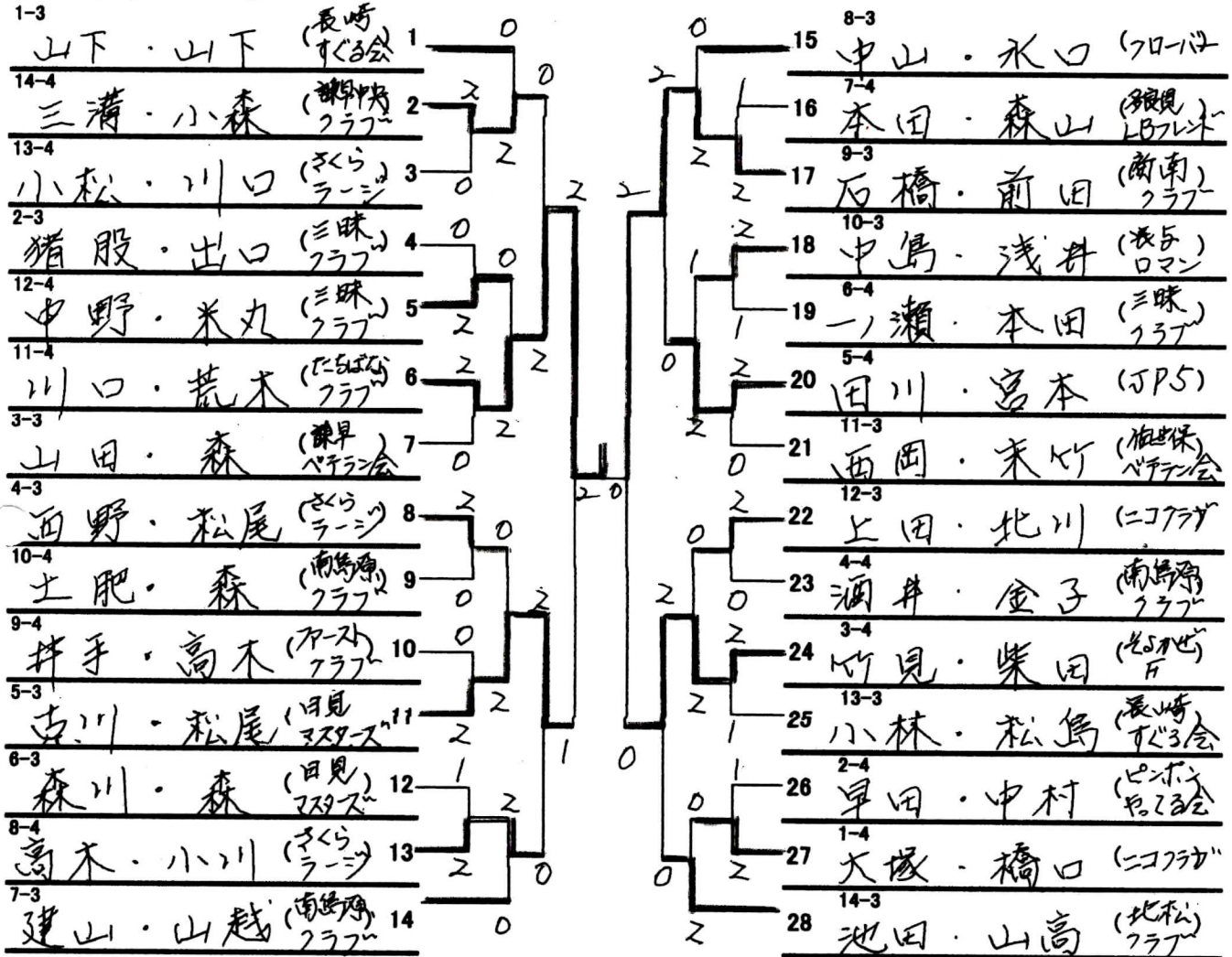
優勝 佐々尾・関納 (あすろ)

準優勝 下釜・柿川 (あすろ)

3位 山口・末永 (北松クラブ)

3位 柴田・重松 (練早中央クラブ)

【3・4位グループ】



敢闘賞 川口・荒木 (たちばなクラブ)

石橋・前田 (商南クラブ)

混合 2 部

1パート 15コート

	山本・山本	室屋・中島	西澤・有川	西村・白井	得点	勝率	順位
1 山本・山本 (愛ピン会)		2-0	2-0	2-0	6		1
2 室屋・中島 (佐世保ベテラン会)	0-2		2-1	2-1	5		2
3 西澤・有川 (三味クラブ)	0-2	1-2		2-0	4		3
4 西村・白井 (NAGASAKI LBC)	0-2	1-2	0-2		3		4

2パート 16コート

	松崎・本多	西・仲野	岩辻・深山	藤崎・岩永	得点	勝率	順位
1 松崎・本多 (南島原クラブ)		2-0	2-1	2-0	6		1
2 西・仲野 (サクランボ)	0-2		0-2	1-2	3		4
3 岩辻・深山 (ほたる諫早)	1-2	2-0		2-0	5		2
4 藤崎・岩永 (佐世保ベテラン会)	0-2	2-1	0-2		4		3

3パート 17コート

	山口・辻	藤山・渡島	村上・山本	松永・山添	得点	勝率	順位
1 山口・辻 (佐世保ベテラン会)		2-1	2-0	2-0	6		1
2 藤山・渡島 (三味クラブ)	1-2		1-2	2-0	4		2
3 村上・山本 (そよかぜF)	0-2	2-1		1-2	4		3
4 松永・山添 (多良見LBフレンド)	0-2	0-2	2-1		4		4

4パート 18コート

	宮田・長尾	松本・深川	森・宮崎	鈴木・山下	得点	勝率	順位
1 宮田・長尾 (諫早ベテラン会)		0-2	2-0	2-0	5		2
2 松本・深川 (そよかぜF)	2-0		1-2	2-0	5		1
3 森・宮崎 (多良見LBフレンド)	0-2	2-1		1-2	4		4
4 鈴木・山下 (長与ロマン)	0-2	0-2	2-1		4		3

5パート 19コート

	福田・吉原	前原・草野	光山・光山	野口・有馬	得点	勝率	順位
1 福田・吉原 (大村ベイサイド)		2-0	2-0	2-0	6		1
2 前原・草野 (日見マスターズ)	0-2		1-2	2-0	4		3
3 光山・光山 (諫早ベテラン会)	0-2	2-1		2-1	5		2
4 野口・有馬 (NAGASAKI LBC)	0-2	0-2	1-2		4		4

6パート 20コート

	松尾・楠本	光野・前田	本田・山田	山下・松尾	得点	勝率	順位
1 松尾・楠本 (三味クラブ)		2-0	2-0	2-0	6		1
2 光野・前田 (諫早ベテラン会)	0-2		2-1	2-0	5		2
3 本田・山田 (雅クラブ)	0-2	1-2		2-0	4		3
4 山下・松尾 (ニコクラブ)	0-2	0-2	0-2		3		4

7パート 21コート

	福島・佐藤	中島・池田	小川・宮崎	長尾・高以良	得点	勝率	順位
1 福島・佐藤 (日見マスターズ)		1-2	2-0	2-0	5		2
2 中島・池田 (佐世保ベテラン会)	2-1		2-0	2-0	6		1
3 小川・宮崎 (南島原クラブ)	0-2	0-2		2-0	4		3
4 長尾・高以良 (チームスクラム)	0-2	0-2	0-2		3		4

混合2部

8パート 22コート

	安永・宮部	松竹・江川	増田・吉田	得点	勝率	順位
1 安永・宮部 (佐世保ベテラン会)		2-0	2-1	4		1
2 松竹・江川 (ほたる諫早)	0-2		2-1	3		2
3 増田・吉田 (多良見LBフレンド)	1-2	1-2		2		3

9パート 23コート

	中須賀・法泉	井手・小田	辻・宮崎	川良・榎本	得点	勝率	順位
1 中須賀・法泉 (三味クラブ)		2-1	2-0	2-0	6		1
2 井手・小田 (さくらラージ)	1-2		1-2	2-0	4	3/2	2
3 辻・宮崎 (そよかぜF)	0-2	2-1		1-2	4	3/2	3
4 川良・榎本 (NAGASAKI LBC)	0-2	0-2	2-1		4	2/3	4

1.5
1.0
0.666

10パート 24コート

	田中・石田	仲野・田川	伯川・相中	沖田・増山	得点	勝率	順位
1 田中・石田 (NAGASAKI LBC)		2-0	2-0	1-2	5		2
2 仲野・田川 (サクランボ)	0-2		2-0	1-2	4		3
3 伯川・相中 (ニコクラブ)	0-2	0-2		0-2	3		4
4 沖田・増山 (目しろ卓球)	2-1	2-1	2-0		6		1

11パート 25コート

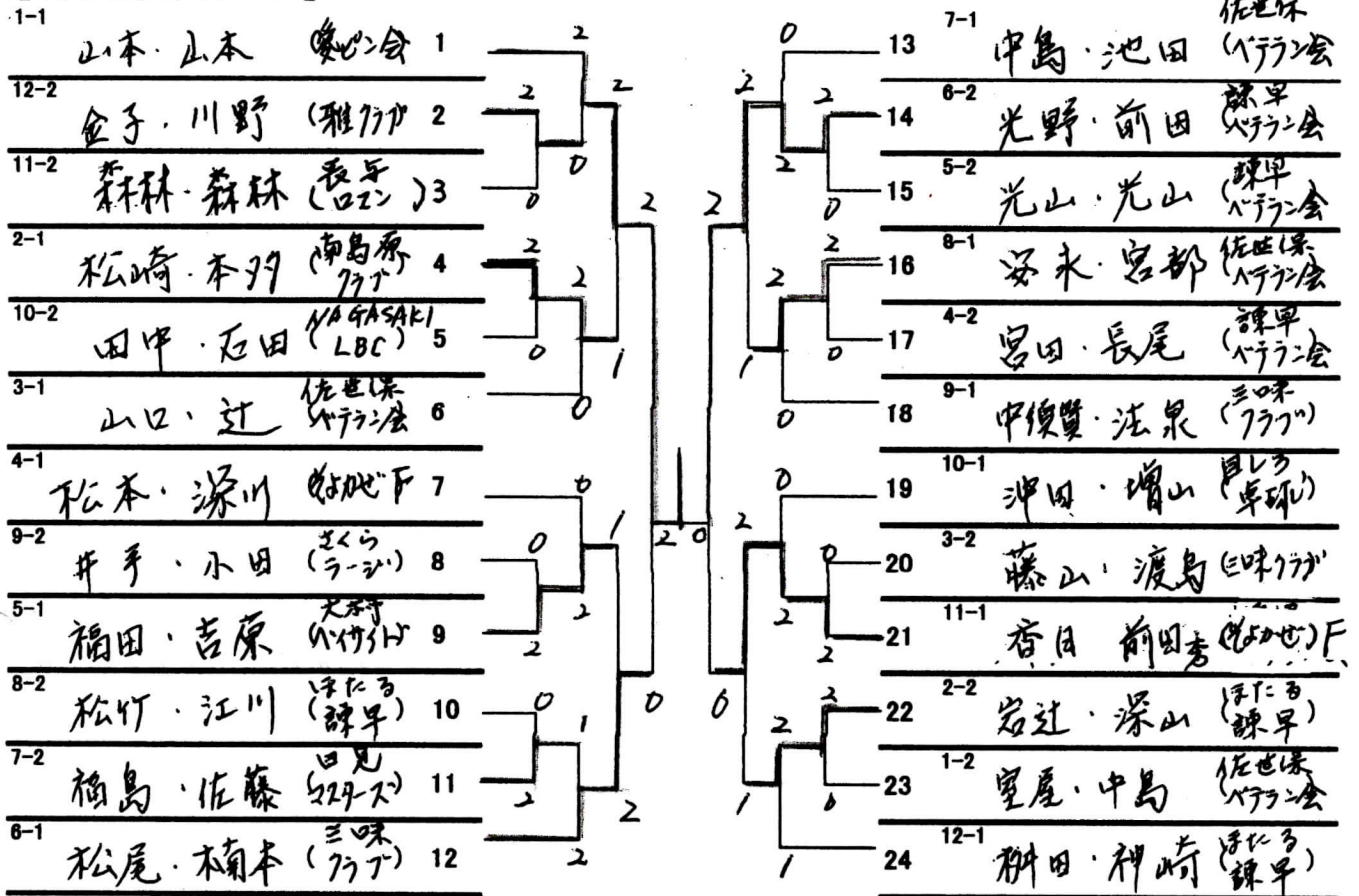
	松尾・原田	香月・前田秀	橋本・橋本	森林・森林	得点	勝率	順位
1 松尾・原田 (諫早ベテラン会)		1-2	2-0	1-2	4		3
2 香月・前田秀 (そよかぜF)	2-1		2-0	2-1	6		1
3 橋本・橋本 (三味クラブ)	0-2	0-2		1-2	3		4
4 森林・森林 (長与ロマン)	2-1	1-2	2-1		5		2

12パート 26コート

	梶田・神崎	川端・宮田	金子・川野	中村・井手	得点	勝率	順位
1 梶田・神崎 (ほたる諫早)		1-2	2-0	2-0	5		1
2 川端・宮田 (諫早ベテラン会)	2-1		0-2	2-1	5		3
3 金子・川野 (雅クラブ)	0-2	2-0		2-0	5		2
4 中村・井手 (NAGASAKI LBC)	0-2	1-2	0-2		3		4

混合2部決勝トーナメント

【1位・2位グループ】



優勝

山本・山本 (愛びん会)

準優勝

光野・前田 (諫早)

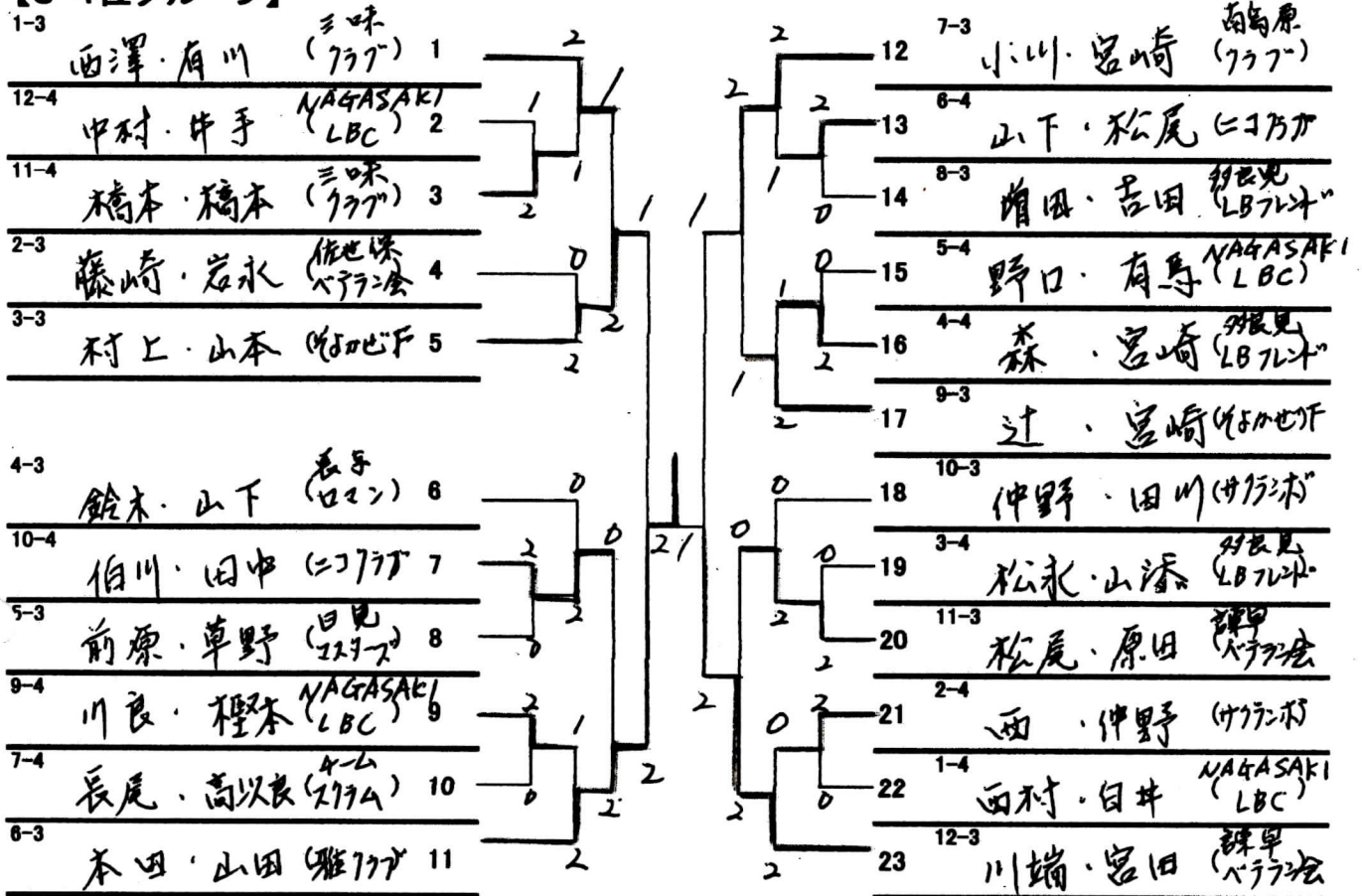
3位

松尾・楠本 (三味)

3位

香日・前田秀 (好地F)

【3・4位グループ】



敢闘賞

本田・山田 (雅777)

川端・宮田 (日見ベテラン会)

男子 1 部

1パート 1コート

	閑納・浦川	伊東・久保田	田中久・小森	山下・高木	得点	勝率	順位
1 閑納・浦川 (あすなろ)		2 - 0	2 - 0	2 - 0	6		1
2 伊東・久保田 (そよかぜF)	0 - 2		0 - 2	0 - 2	3		4
3 田中久・小森 (諫早中央クラブ)	0 - 2	2 - 0		0 - 2	4		3
4 山下・高木 (長崎すぐる会)	0 - 2	2 - 0	2 - 0		5		2

2パート 2コート

	水口・宮本	吉田・深松	宮田・森	得点	勝率	順位
1 水口・宮本 (JP5クラブ)		0 - 2	2 - 0	3		2
2 吉田・深松 (早岐卓愛・佐世保ベテラン会)	2 - 0		2 - 0	4		1
3 宮田・森 (諫早ベテラン会)	0 - 2	0 - 2		2		3

3パート 3コート

	重松・古賀	浦川・山田	森・福本	白井・松尾	得点	勝率	順位
1 重松・古賀 (諫早中央クラブ)		2 - 1	2 - 0	2 - 0	6		1
2 浦川・山田 (雅クラブ)	1 - 2		2 - 0	2 - 1	5		2
3 森・福本 (日見マスターズ)	0 - 2	0 - 2		2 - 0	4		3
4 白井・松尾 (NAGASAKI LBC)	0 - 2	1 - 2	0 - 2		3		4

4パート 4コート

	針尾・飯島	沖田・永吉	山添・森山	得点	勝率	順位
1 針尾・飯島 (愛ピン会)		2 - 1	2 - 0	4		1
2 沖田・永吉 (長崎すぐる会)	1 - 2		2 - 0	3		2
3 山添・森山 (多良見LBフレンド)	0 - 2	0 - 2		2		3

5パート 4コート

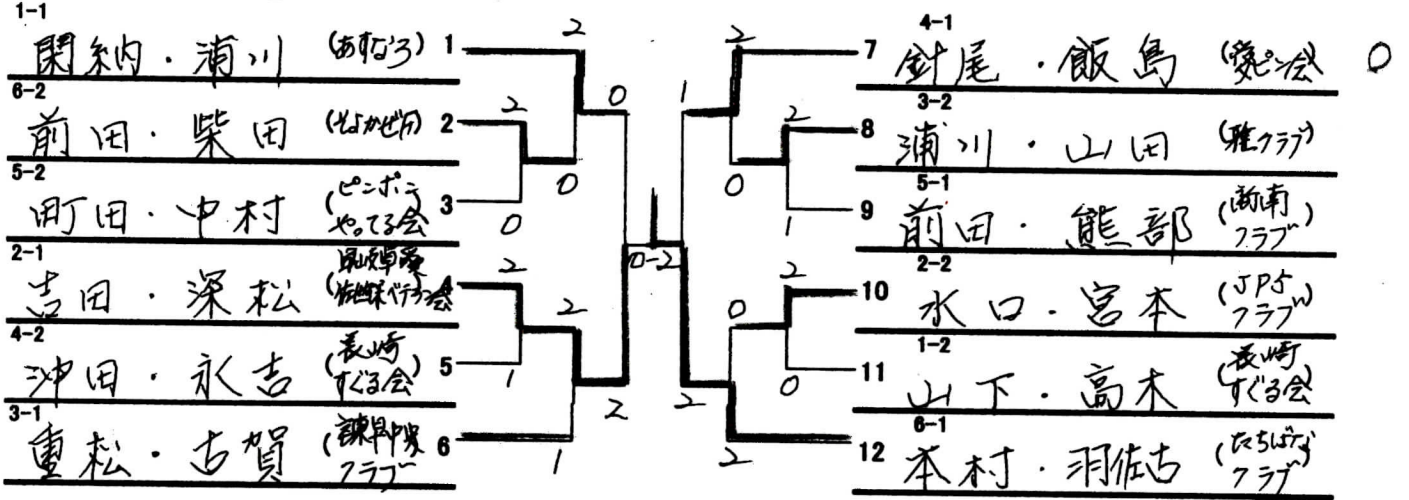
	前田・熊部	町田・中村	白浜・増山	得点	勝率	順位
1 前田・熊部 (商南クラブ)		2 - 0	2 - 0	4		1
2 町田・中村 (ピンポンやってる会)	0 - 2		2 - 1	3		2
3 白浜・増山 (目しろ卓球)	0 - 2	1 - 2		2		3

6パート 5コート

	本村・羽佐古	前田・柴田	楠本・米丸	泉・田中	得点	勝率	順位
1 本村・羽佐古 (たちばなクラブ)		2 - 1	2 - 0	2 - 0	6		1
2 前田・柴田 (そよかぜF)	1 - 2		2 - 1	2 - 0	5		2
3 楠本・米丸 (三味クラブ)	0 - 2	1 - 2		2 - 0	4		3
4 泉・田中 (諫早中央クラブ)	0 - 2	0 - 2	0 - 2		3		4

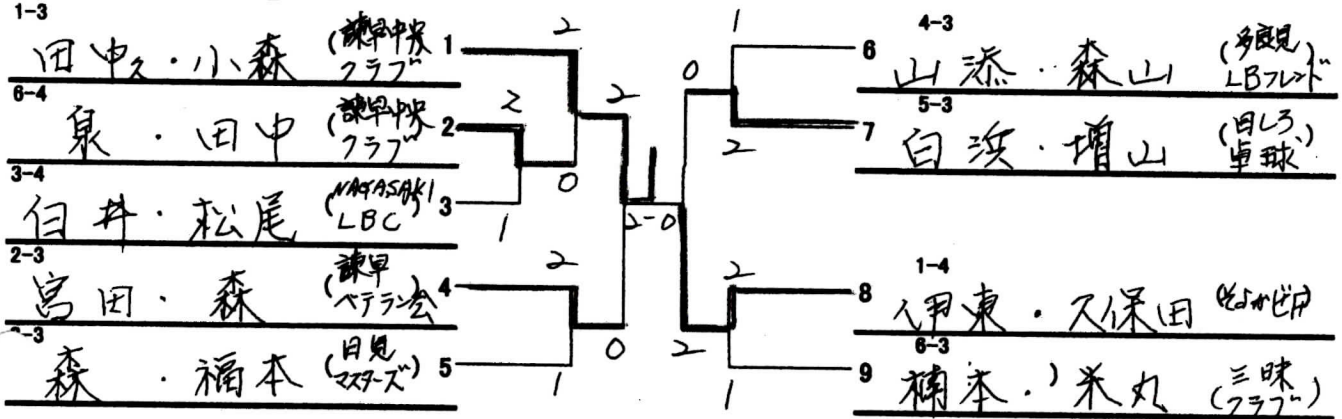
男子1部決勝トーナメント

【1・2位グループ】



- 優勝 本村・羽佐古 (たしはなクラブ)
- 準優勝 吉田・深松 (早稲田)
- 3位 針尾・飯島 (愛ピソ会)
- 3位 関納・浦川 (あすなろ)

【3・4位グループ】



- 敢闘賞 田中ス・小森 (練甲)
- 伊東・久保田 (わかぜF)

男子 2 部

1/パート 6コート

	山本・山口	長尾・光山	佐藤・草野	高以良・酒井	得点	勝率	順位
1 山本・山口 (愛ピン会)		2-0	2-0	2-0	6		1
2 長尾・光山 (諫早ベテラン会)	0-2		2-0	1-2	4	$\frac{2}{3}$	2
3 佐藤・草野 (日見マスターズ)	0-2	0-2		2-0	4	$\frac{1}{2}$	3
4 高以良・酒井 (チームスクラム)	0-2	2-1	0-2		4	$\frac{2}{3}$	4

2/パート 7コート

	浜野・前田	中島・池田	小田・松尾	橋本・出口	得点	勝率	順位
1 浜野・前田 (長崎すぐる会)		2-0	2-0	2-0	6		1
2 中島・池田 (佐世保ベテラン会)	0-2		2-0	1-2	4		3
3 小田・松尾 (さくらラージ)	0-2	0-2		0-2	3		4
4 橋本・出口 (三味クラブ)	0-2	2-1	2-0		5		2

3/パート 8コート

	吉原・山本	樫本・石田	松尾・北川	森林・浅井	得点	勝率	順位
1 吉原・山本 (大村ベイサイド)		2-0	2-0	2-1	6		1
2 樫本・石田 (NAGASAKI LBC)	0-2		2-0	0-2	4		3
3 松尾・北川 (ニコクラブ)	0-2	0-2		1-2	3		4
4 森林・浅井 (長与ロマン)	1-2	2-0	2-1		5		2

4/パート 9コート

	本多・太田	江川・土江	有川・本田	仲野・田川	得点	勝率	順位
1 本多・太田 (南島原クラブ)		2-0	2-0	2-0	6		1
2 江川・土江 (ほたる諫早)	0-2		0-2	2-0	4		3
3 有川・本田 (三味クラブ)	0-2	2-0		2-0	5		2
4 仲野・田川 (サクランボ)	0-2	0-2	0-2		3		4

5/パート 10コート

	宮部・辻	深山・神崎	川口・小川	深川・宮崎	得点	勝率	順位
1 宮部・辻 (佐世保ベテラン会)		2-0	2-0	2-0	6		1
2 深山・神崎 (ほたる諫早)	0-2		2-0	2-0	5		2
3 川口・小川 (さくらラージ)	0-2	0-2		0-2	3		4
4 深川・宮崎 (そよかぜF)	0-2	0-2	2-0		4		3

6/パート 11コート

	井手内・詰坂	福島・松尾	金子・森	山下・富永	得点	勝率	順位
1 井手内・詰坂 (卓狂会)		1-2	0-2	2-1	4		3
2 福島・松尾 (日見マスターズ)	2-1		2-0	2-0	6		1
3 金子・森 (島原SGR)	2-0	0-2		2-0	5		2
4 山下・富永 (長与ロマン)	1-2	0-2	0-2		3		4

7/パート 12コート

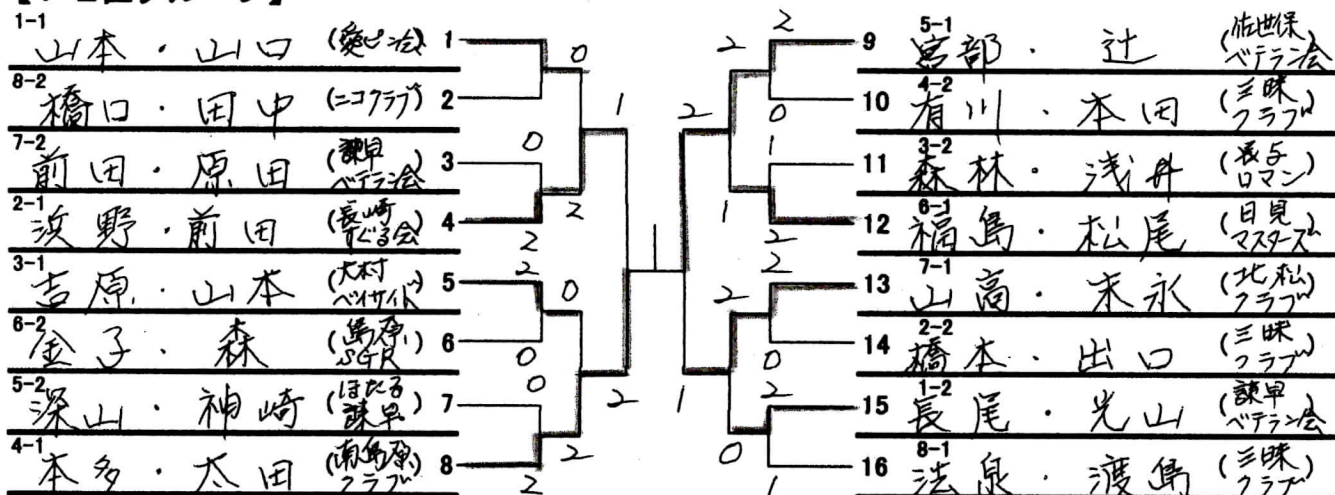
	山高・末永	前田・原田	宮崎・吉田	井手・有馬	得点	勝率	順位
1 山高・末永 (北松クラブ)		2-1	2-0	2-0	6		1
2 前田・原田 (諫早ベテラン会)	1-2		2-0	2-0	5		2
3 宮崎・吉田 (多良見LBフレンド)	0-2	0-2		2-1	4		3
4 井手・有馬 (NAGASAKI LBC)	0-2	0-2	1-2		3		4

8/パート 13コート

	橋口・田中	法泉・渡島	宮崎・中村	岩永・末竹	得点	勝率	順位
1 橋口・田中 (ニコクラブ)		0-2	2-1	2-0	5		2
2 法泉・渡島 (三味クラブ)	2-0		2-0	2-1	6		1
3 宮崎・中村 (南島原クラブ)	1-2	0-2		2-1	4		3
4 岩永・末竹 (佐世保ベテラン会)	0-2	1-2	1-2		3		4

男子2部決勝トーナメント

【1・2位グループ】



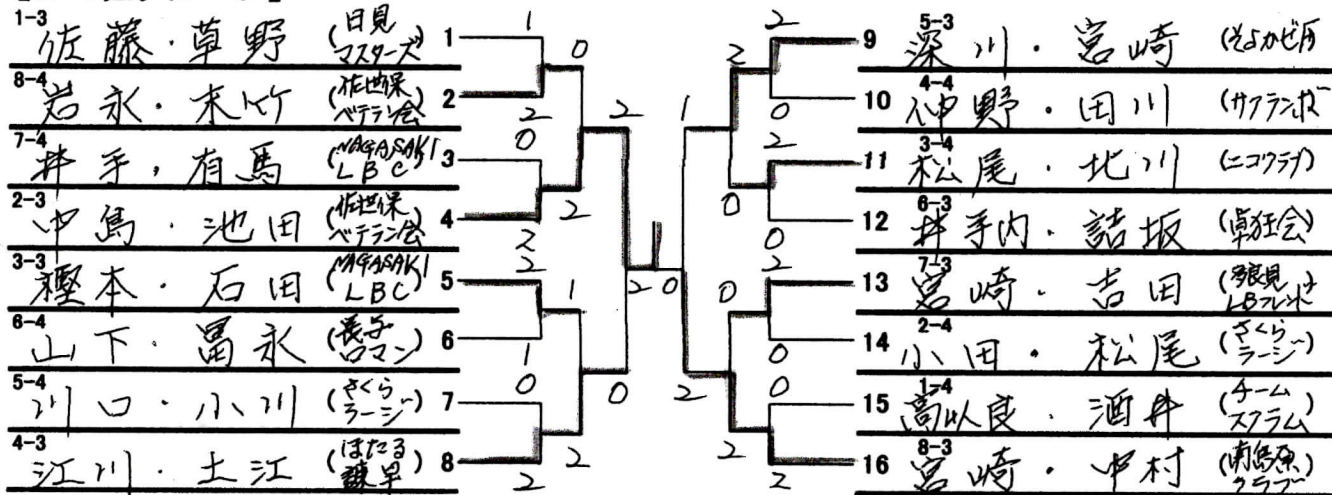
優勝 本多・太田 (南島原クラブ)

準優勝 宮部・辻 (佐世保ベテラン会)

3位 渡野・前田 (長崎ぐる会)

3位 山高・末永 (北松クラブ)

【3・4位グループ】



敢闘賞 中島・池田 (佐世保ベテラン会)

宮崎・中村 (南島原クラブ)

女子 1 部

1パート 14コート

	谷本・進藤	建山・松本	村上・竹見	上田・山下	得点	勝率	順位
1 谷本・進藤 (長崎すぐる会)		2-1	2-0	2-0	6		1
2 建山・松本 (南島原クラブ)	1-2		2-0	0-2	4		3
3 村上・竹見 (そよかぜF)	0-2	0-2		2-1	4		4
4 上田・山下 (長崎クラブ)	0-2	2-0	1-2		4		2

2パート 15コート

	安永・山口	山口・池田	西野・小松	金子・田川	得点	勝率	順位
1 安永・山口 (佐世保ベテラン会)		0-2	2-0	2-1	5		2
2 山口・池田 (北松クラブ)	2-0		2-0	2-0	6		1
3 西野・小松 (さくらラージ)	0-2	0-2		0-2	3		4
4 金子・田川 (雅クラブ)	1-2	0-2	2-0		4		3

3パート 16コート

	柴田・下釜	井手・土井	西岡・藤崎	得点	勝率	順位
1 柴田・下釜 (諫早中央クラブ)		2-1	2-0	4		1
2 井手・土井 (ファーストクラブ)	1-2		2-0	3		2
3 西岡・藤崎 (佐世保ベテラン会)	0-2	0-2		2		3

4パート 17コート

	竹原・田島	渡辺・椿山	橋本・猪股	森林・鈴木	得点	勝率	順位
1 竹原・田島 (愛 & M)		2-1	2-0	2-0	6		1
2 渡辺・椿山 (たちばなクラブ)	1-2		2-0	2-0	5		2
3 橋本・猪股 (三味クラブ)	0-2	0-2		2-0	4		3
4 森林・鈴木 (長与ロマン)	0-2	0-2	0-2		3		4

5パート 18コート

	小林・大串	石橋・川口	池田・三溝	中山・森川	得点	勝率	順位
1 小林・大串 (長崎すぐる会)		2-0	2-0	2-1	6		1
2 石橋・川口 (商南クラブ)	0-2		2-0	2-0	5		2
3 池田・三溝 (諫早中央クラブ)	0-2	0-2		0-2	3		4
4 中山・森川 (クローバー)	1-2	0-2	2-0		4		3

6パート 19コート

	大町・古川	光野・宮田	辻・松本	得点	勝率	順位
1 大町・古川 (日見マスターズ)		2-0	2-0	4		1
2 光野・宮田 (諫早ベテラン会)	0-2		1-2	2		3
3 辻・松本 (そよかぜF)	0-2	2-1		3		2

7パート 20コート

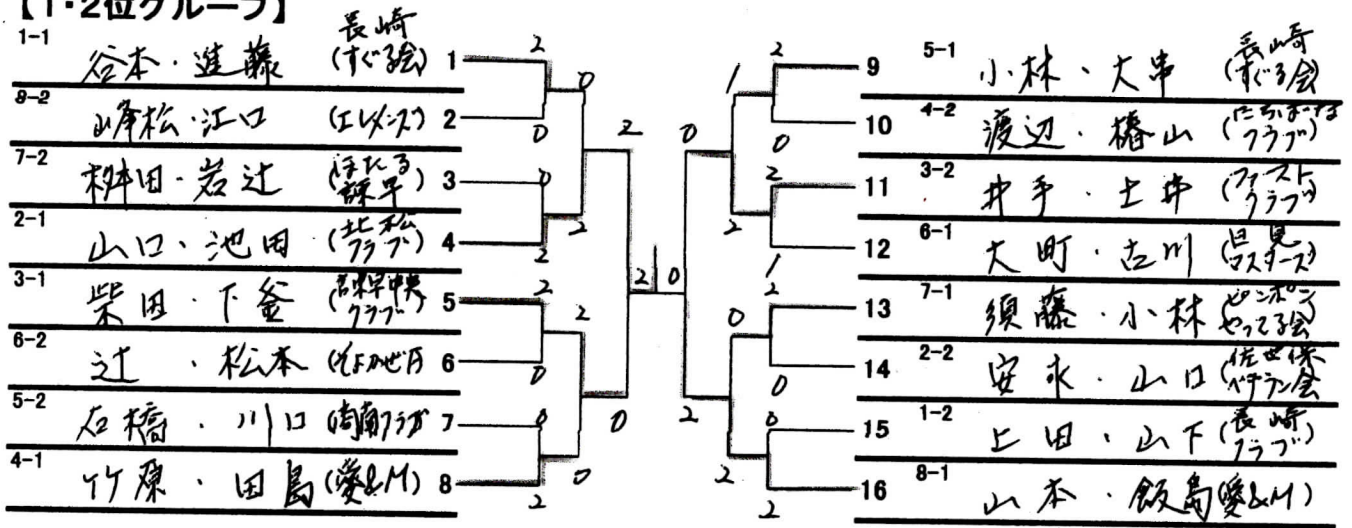
	須藤・小林	井手・高木	土肥・酒井	梶田・岩辻	得点	勝率	順位
1 須藤・小林 (ピンポンやってる会)		2-1	2-0	2-0	6		1
2 井手・高木 (さくらラージ)	1-2		2-0	0-2	4		3
3 土肥・酒井 (南島原クラブ)	0-2	0-2		0-2	3		4
4 梶田・岩辻 (ほたる諫早)	0-2	2-0	2-0		5		2

8パート 21コート

	山本・飯島	峰松・江口	一ノ瀬・中野	中島・田中	得点	勝率	順位
1 山本・飯島 (愛 & M)		2-1	2-0	2-0	6		1
2 峰松・江口 (エレメンズ)	1-2		2-1	2-1	5		2
3 一ノ瀬・中野 (三味クラブ)	0-2	1-2		2-0	4		3
4 中島・田中 (長与ロマン)	0-2	1-2	0-2		3		4

女子1部決勝トーナメント

【1・2位グループ】



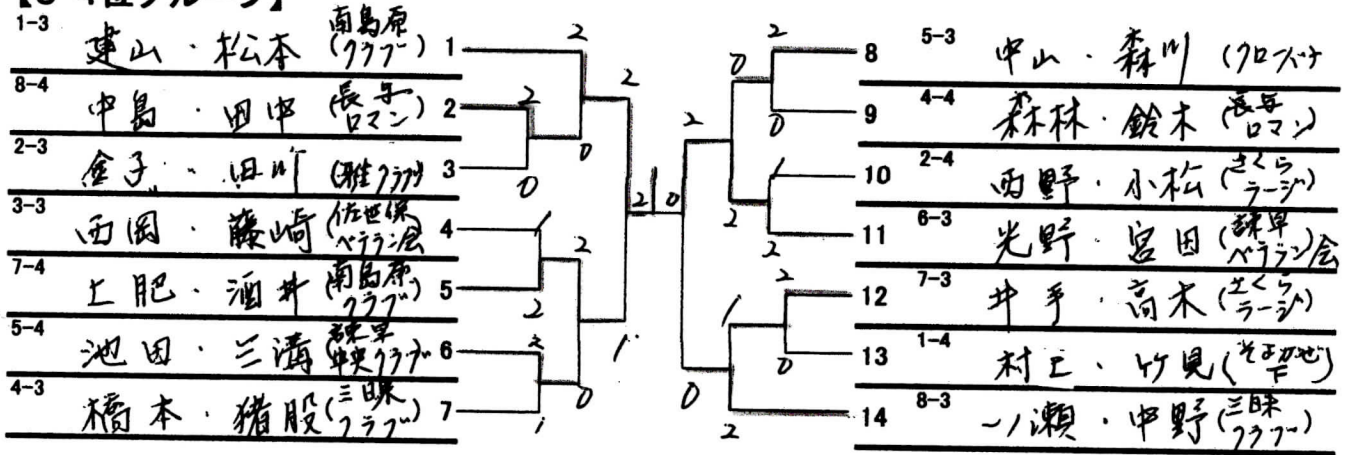
優勝 山口・池田 (北松777)

準優勝 山本・飯島 (愛&M)

3位 柴田・下釜 (諫早中777)

3位 井手・土井 (ア&ア)

【3・4位グループ】



敢闘賞 建山・松本 (南島原777)

光野 宮田 (諫早ベテラン会)

女子 2 部

1パート 22コート

	福島・前原	山田・松尾	西澤・藤山	沖田・梶原	得点	勝率	順位
1 福島・前原 (日見マスターズ)		2-1	2-1	2-1			1
2 山田・松尾 (諫早ベテラン会)	1-2		2-0	2-1			2
3 西澤・藤山 (三味クラブ)	1-2	0-2		0-2			4
4 沖田・梶原 (目しろ卓球)	1-2	1-2	2-0				3

2パート 23コート

	光山・川端	仲野・西	中村・田中	得点	勝率	順位
1 光山・川端 (諫早ベテラン会)		0-2	2-0	3		2
2 仲野・西 (サクランボ)	2-0		1-2	3		1
3 中村・田中 (NAGASAKI LBC)	0-2	2-1		3		3

3パート 24コート

	松尾・久保田	小宮・東	本田・松永	浦川・本田	得点	勝率	順位
1 松尾・久保田 (チームスクラム)		2-0	2-0	0-2	5		2
2 小宮・東 (長崎すぐる会)	0-2		1-2	2-0	4		4
3 本田・松永 (多良見LBフレンド)	0-2	2-1		0-2			3
4 浦川・本田 (雅クラブ)	2-0	0-2	2-0				1

4パート 25コート

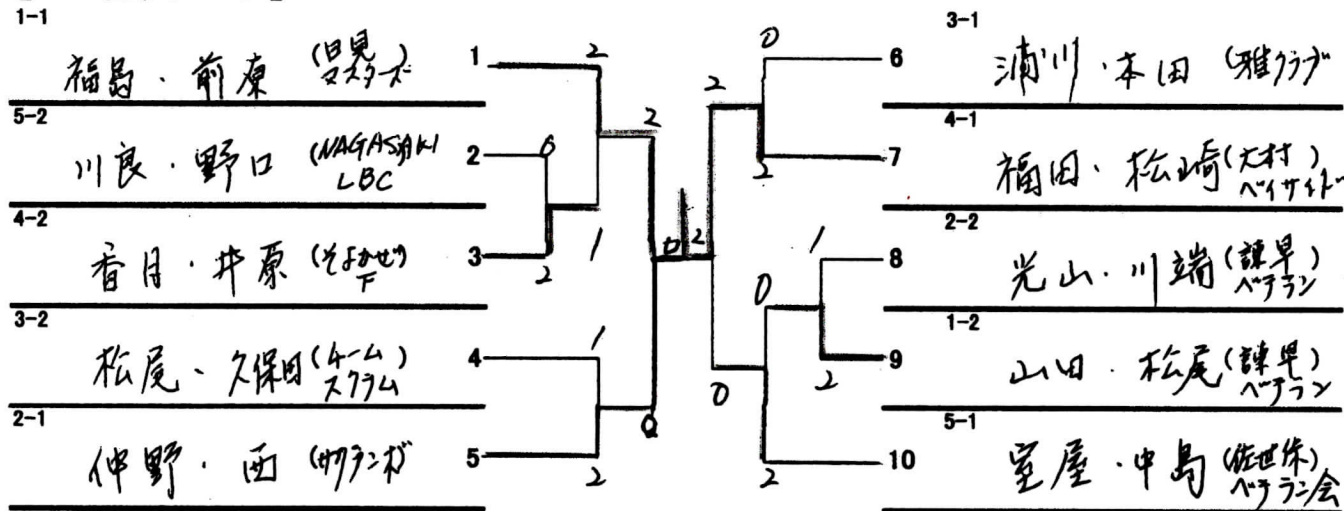
	中須賀・松尾	福田・松崎	香月・井原	西村・永尾	得点	勝率	順位
1 中須賀・松尾 (三味クラブ)		0-2	1-2	2-0	4		3
2 福田・松崎 (大村ベイサイド)	2-0		2-0	2-0	6		1
3 香月・井原 (そよかぜF)	2-1	0-2		2-0	5		2
4 西村・永尾 (NAGASAKI LBC)	0-2	0-2	0-2		3		4

5パート 26コート

	森・増田	室屋・中島	川良・野口	大塚・伯川	得点	勝率	順位
1 森・増田 (多良見LBフレンド)		1-2	1-2	1-2	3		4
2 室屋・中島 (佐世保ベテラン会)	2-1		2-0	2-0	6		1
3 川良・野口 (NAGASAKI LBC)	2-1	0-2		2-0	5		2
4 大塚・伯川 (長崎クラブ)	2-1	0-2	0-2		4		3

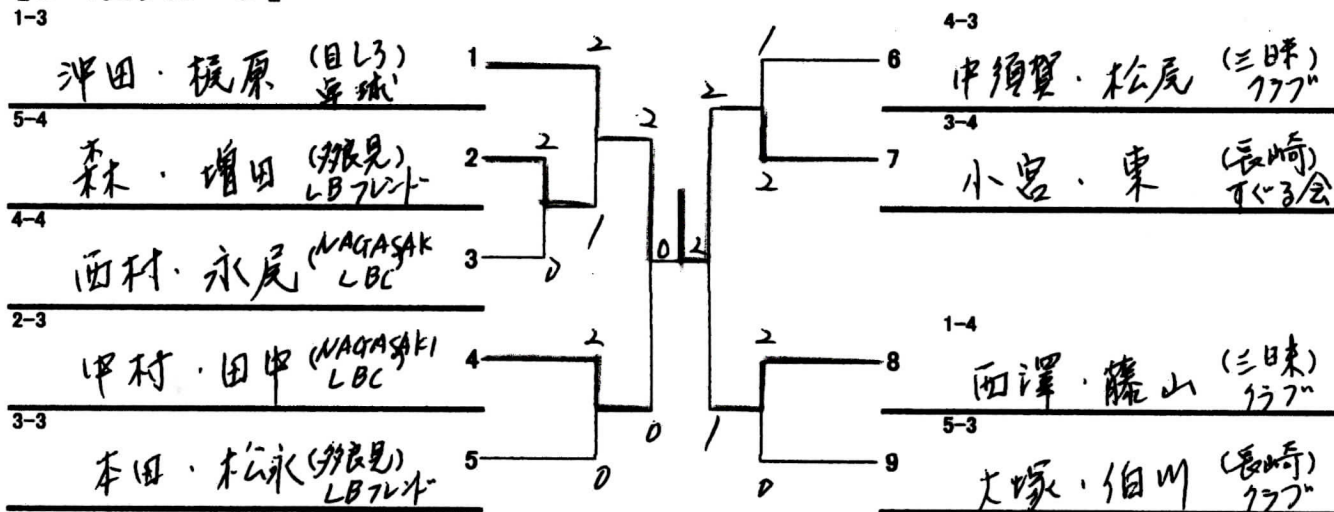
女子2部決勝トーナメント

【1・2位グループ】



- 優勝 福田・松崎 (大村ハイサイト)
- 準優勝 福島・前原 (日見27-27)
- 3位 室屋・中島 (佐世保ハイサイト)
- 3位 仲野・西 (サ77ム)

【3・4位グループ】



- 敢闘賞 小宮・東 (長崎77ム)
- 沖田 梶原 (日33卓球)